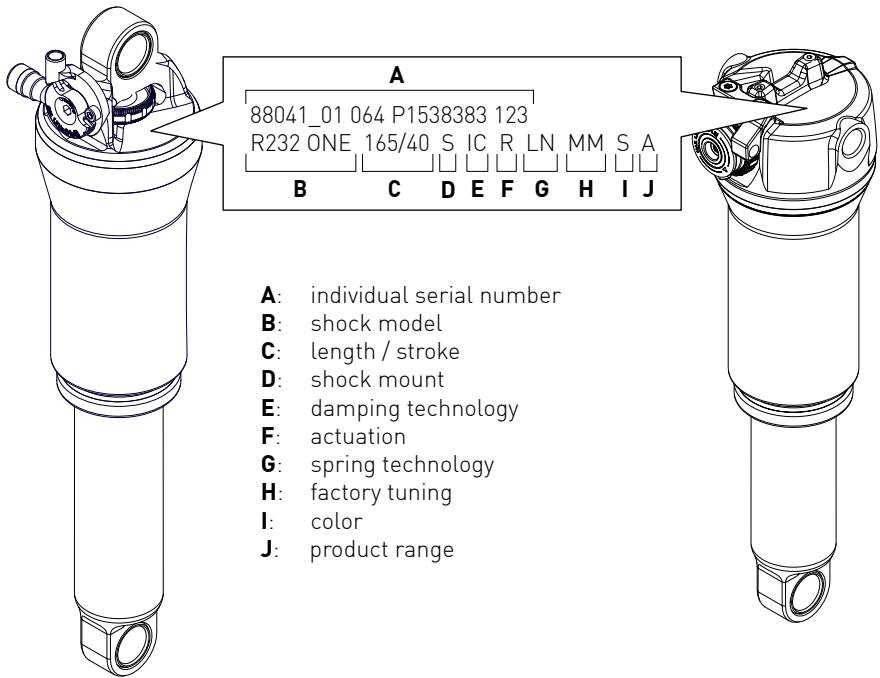


DT SWISS

R 232 ONE

BEDIENUNGSANLEITUNG
USER MANUAL
MANUEL D'UTILISATION
ISTRUZIONI PER L'USO
MANUAL DE INSTRUCCIONES
GEBRUIKERSHANDLEIDING
MANUAL DE INSTRUÇÕES
INSTRUKCJA OBSŁUGI
用户手册

DEUTSCH.....	4
ENGLISH.....	12
FRANÇAIS.....	20
ITALIANO.....	28
ESPAÑOL.....	36
NEDERLANDS.....	44
PORTUGUÊS.....	52
POLSKI.....	60
中文.....	67



Wir gratulieren Ihnen zum Kauf Ihres neuen DT Swiss Dämpfers! Sie haben sich für ein Qualitätsprodukt made by DT Swiss entschieden.

1. ALLGEMEINES

Dieses Handbuch richtet sich an den Anwender des Dämpfers. Es beinhaltet Montage, Einstellung, Wartung und Pflege des Dämpfers.

Weiterführende Informationen und Tätigkeiten, siehe www.dtswiss.com.

Das Handbuch muss vom Anwender vor dem Gebrauch gelesen und verstanden worden sein. Auch Drittenwender müssen über die nachfolgenden Bestimmungen informiert werden. Bewahren Sie dieses Handbuch für den späteren Gebrauch auf.

2. SICHERHEIT



GEFAHR

Falsche Handhabung sowie falsche oder ausbleibende Wartung oder Pflege kann zu Unfällen mit schwerwiegenden Verletzungen bis hin zum Tod führen!

- Die Einhaltung der nachstehenden Bestimmungen ist Voraussetzung für einen unfallfreien Einsatz und eine einwandfreie Funktion.
- Die Montage und Wartung des Dämpfers setzt grundlegendes Wissen im Umgang mit Fahrradkomponenten voraus. Wenden Sie sich im Zweifelsfall an Ihren Händler.
- Der Dämpfer ist ausschliesslich gemäss dessen bestimmungsgemässer Verwendung zu gebrauchen. Anderenfalls übernimmt der Anwender die Verantwortung.
- Der Dämpfer muss mit allen Teilen des Fahrrads kompatibel sein.
- Wartung und Reparatur des Dämpfers darf nur durch einen ausgebildeten Fachmann durchgeführt werden.
- Nur originale DT Swiss Zubehör- und Ersatzteile verwenden.
- Der Dämpfer darf nicht verändert oder modifiziert werden.
- Liegen Beschädigungen oder Anzeichen von Beschädigungen vor, darf der Dämpfer nicht verwendet werden. Wenden Sie sich im Zweifelsfall an Ihren Händler.



GEFAHR

Falsche Montage des Dämpfers kann zu Unfällen mit schwerwiegenden Verletzungen bis hin zum Tod führen!

- Die Einbaulänge des Dämpfers muss vom Rahmenhersteller zugelassen sein.
- Nur vom Rahmenhersteller vorgeschriebene Befestigungsschrauben verwenden.
- Die Anzugsdrehmomente des Rahmenherstellers müssen beachtet werden.
- Nur vom Rahmenhersteller zugelassene Buchsen verwenden.
- Nach dem Einbau muss die Freigängigkeit des Dämpfers geprüft werden.
- Abgesehen von den Befestigungspunkten darf kein Teil des Dämpfers den Fahrradrahmen berühren. Der volle Bewegungsumfang aller beweglichen Teile muss gewährleistet sein.

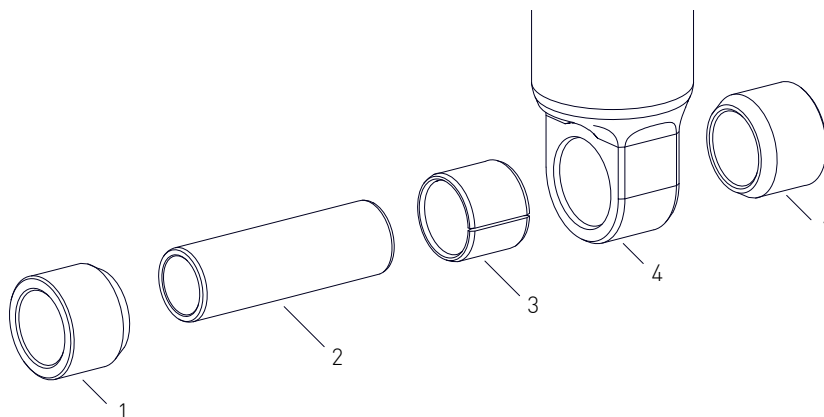
2.1 BESTIMMUNGSGEMÄSSE VERWENDUNG UND MAXIMALES SYSTEMGEWICHT

Dieser Dämpfer ist für die Verwendung als Hinterradfederung und -dämpfung eines Fahrrads bestimmt. Das maximale Systemgewicht (Fahrer, Fahrrad, Ausrüstung und Gepäck) beträgt 150 kg, wobei der maximale Luftdruck des Dämpfers von 260 psi nicht überschritten werden darf.

3. MONTAGE

Die folgenden Informationen sind wichtig, wenn der Dämpfer in einem Fahrrad verwendet wird, bei dem er keine Originalausstattung war. DT Swiss Dämpfer ab Modelljahr 2023 unterscheiden sich aufgrund der verwendeten Lager in der Art und Weise der zulässigen Montage.

3.1 MONTAGE VON DÄMPFERN MIT DU BUSHINGS



1 Hülse

2 DU-Pin

3 DU-Buchse

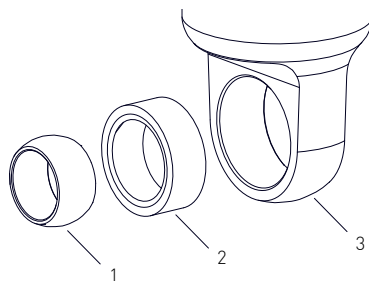
4 Dämpferauge

Die DU-Buchse (3) ist bei diesem Dämpfer bereits montiert. Die für Ihren Fahrradrahmen passende Befestigungs-Hardware (DU-Pin (2) und Hülsen (1)) ist separat erhältlich. Wenden Sie sich für die richtigen Dimensionen der Hardware an den Hersteller Ihres Fahrradrahmens. Eine Anleitung zum Einbau der Befestigungs-Hardware finden Sie im Technical Manual dieses Dämpfers auf www.dtswiss.com.

Für diesen Lagertyp gibt es bezüglich der Montageposition keine Einschränkungen.

3.2 MONTAGE VON DÄMPFERN MIT KUGELGELENKEN

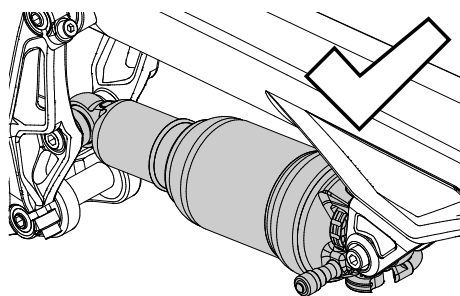
Das abgebildete Kugelgelenk ist bei diesen Dämpfern bereits montiert. Die für Ihren Fahrradrahmen passende Befestigungs-Hardware (Pin, Sleeves, O-Ringe) ist separat erhältlich. Wenden Sie sich für die richtigen Dimensionen der Hardware an den Hersteller Ihres Fahrradrahmens. Eine Anleitung zum Einbau der Befestigungs-Hardware finden Sie im Technical Manual dieses Dämpfers auf www.dtswiss.com.



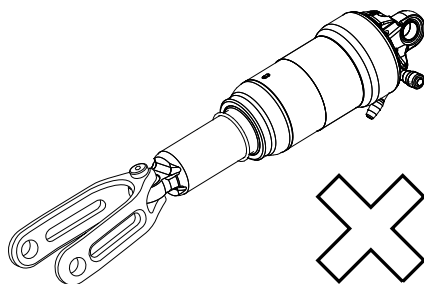
1 Kugel 2 Plastikring 3 Dämpferaufnahme

Für diesen Lagertyp gibt es bezüglich der Montageposition Einschränkungen:

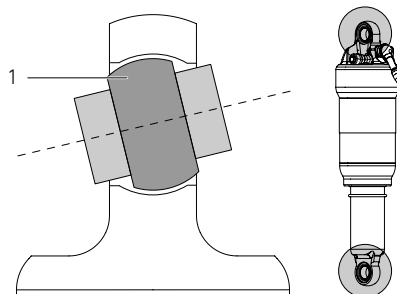
- Die Ausrichtung beider Lagerlängsachsen muss horizontal und normal zur Fahrtrichtung sein.



- Es darf keine Dämpferaufnahme verwendet werden, die vertikal steht und direkt am Dämpfer aufliegt.



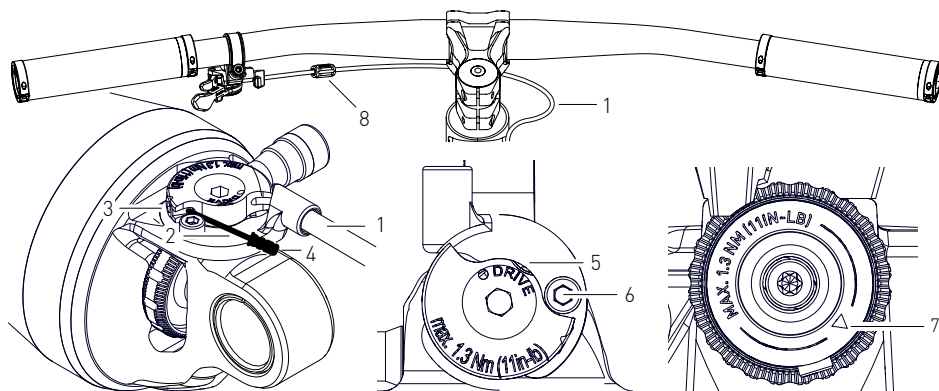
- Die Dämpferaufnahme am Fahrradrahmen muss so beschaffen sein, dass sich die sphärischen Lager (1) frei bewegen lassen.



3.3 MONTAGE DES DÄMPFERS

1. Dämpfer gemäss den Angaben des Fahrrad- bzw. Rahmenherstellers einbauen.
 - Die Anzugsdrehmomente der Befestigungsschrauben müssen gemäss den Vorgaben des Fahrrad- bzw. Rahmenherstellers erfolgen.
 - Bei Dämpfern mit Trunion Mount darf ein Anzugsdrehmoment von 20 Nm nicht überschritten werden (siehe Abbildung)!
2. Prüfen, ob der Dämpfer ordnungsgemäss montiert ist. Dazu Luft ablassen (siehe Kap. 4.4 auf Seite 9) und Dämpfer im Rahmen vollständig komprimieren.
 - Abgesehen von den Befestigungspunkten darf kein Teil des Dämpfers den Fahrradrahmen berühren.
 - Der volle Bewegungsumfang aller beweglichen Teile muss gewährleistet sein.
3. Luftdruck auf den gewünschten Druck erhöhen (siehe Kap. 4.3 auf Seite 9).

3.4 REMOTE-KABELZUG ANBRINGEN



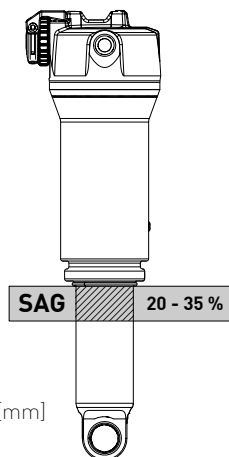
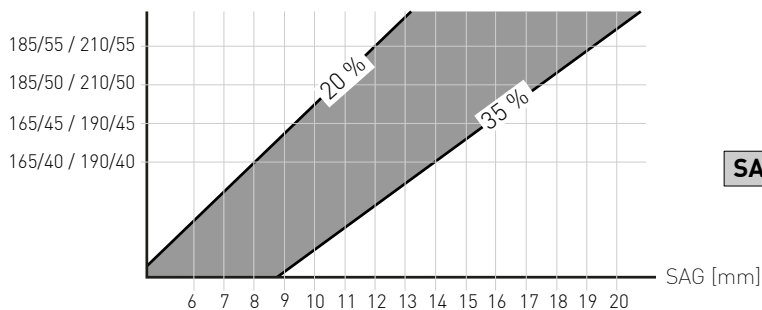
1. Zughülle (1) und Kabelzug-Einsteller (8) anbringen.
 - Ausschliesslich Zughüllen mit einem Aussendurchmesser von 4,2 mm verwenden.
 - Die Zughülle muss lang genug sein, dass sich der Lenker voll einschlagen lässt. Weder der Dämpfer noch andere Komponenten dürfen in ihrer Funktion beeinträchtigt werden.
 - Vor und nach dem Kabelzug-Einsteller (8) muss mindestens ein kurzes Stück Zughülle vorhanden sein.
2. Remote Hebel in Position «OPEN» schalten und den Kabelzug (2) durch die Zughülle (1) stecken.
3. Kabelzug (2) um das Remote-Rad am Dämpfer legen und mit Hilfe der Klemmschraube (3) klemmen. Klemmschraube mit einem maximalen Drehmoment von 1,3 Nm anziehen.
4. Kabelzug (2) kürzen und Endkappe (4) aufpressen.
5. Über den Remote-Hebel in den «DRIVE» Modus wechseln und Kabelzug einstellen.
 - Standard Mount-Dämpfer: Die «DRIVE» - Markierung (5) am Remote-Rad muss in Richtung der Anschlagsschraube (6) zeigen.
 - Trunion Mount-Dämpfer: Die «DRIVE» - Markierung (7) am Remote-Rad muss in Richtung des Ventils zeigen.

4. SETUP

4.1 SAG EINSTELLEN

Der SAG (Negativ-Federweg) ist das Mass, um welches der Dämpfer durch das Eigengewicht des Fahrers einfedert. Für ein straffes Fahrwerk sollte ein niedrigerer SAG (20% bis 25% des Dämpferhubes) gewählt werden. Für optimale Abfahrtseigenschaften sollte hingegen ein grösserer SAG (25% bis 35% des Dämpferhubes) gewählt werden.

Einbaulänge / Hub [mm]



1. Dämpfer in den «OPEN»-Modus stellen und O-Ring auf den Abstreifer schieben.
2. Mit kompletter Fahrradausrüstung (Helm, Rucksack, Schuhe etc.) auf das Fahrrad setzen.
3. Normale Fahrposition einnehmen.
 - Dämpfer nur durch das Gewicht des Fahrers mit Ausrüstung belasten.
 - Stossartige Belastungen vermeiden.
4. Vom Fahrrad absteigen und Abstand zwischen SAG O-Ring und Abstreifer messen.
 - Dieses Mass wird als SAG bezeichnet.
 - Der SAG sollte zwischen 20% und 35% des Dämpferhubes betragen und variiert je nach Einsatz und Fahrstil (siehe Abbildung oben).
5. Bei Bedarf Luftdruck anpassen. Dazu obenstehende Schritte wiederholen, bis der korrekte SAG erreicht ist.
6. Ventilkappe auf das Ventil aufschrauben.

4.2 LUFTDRUCK DES DÄMPFERS ANPASSEN

Die hier empfohlenen Werte sind lediglich Richtwerte. Der Luftdruck sollte nach den persönlichen Vorlieben des Fahrers und über den korrekten SAG eingestellt werden.

Fahrergewicht [kg / lbs]	Druck [bar / psi]	Fahrergewicht [kg / lbs]	Druck [bar / psi]	Fahrergewicht [kg / lbs]	Druck [bar / psi]
40 / 88	5,7 / 83	65 / 143	8,7 / 126	90 / 198	11,6 / 168
45 / 99	6,3 / 92	70 / 154	9,2 / 134	95 / 210	12,1 / 176
50 / 110	6,9 / 100	75 / 165	9,8 / 142	100 / 220	12,7 / 185
55 / 121	7,5 / 109	80 / 176	10,4 / 151	105 / 232	13,3 / 193
60 / 132	8,1 / 117	85 / 187	11 / 159	110 / 245	13,9 / 201

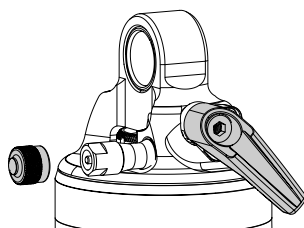
maximaler Druck: 17,9 bar / 260 psi!

Die Werte in der Tabelle können aufgrund der Hinterbaukenlinie des Fahrrads, des Fahrstils oder persönlichen Vorlieben stark abweichen.

4.3 LUFTDRUCK ERHÖHEN

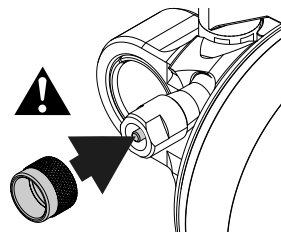
Zur Erhöhung des Luftdrucks ist je nach Fahrergewicht eine Dämpferpumpe mit einem Maximaldruck von 17,9 bar erforderlich.

1. Dämpfer in den «OPEN»-Modus stellen (siehe Kap. 4.5 auf Seite 10).
2. Ventilkappe des Dämpfers abschrauben.
3. Dämpferpumpe aufschrauben und Dämpfer auf den gewünschten Druck aufpumpen.
→ Hinweise des Dämpferpumpen-Herstellers beachten!
4. Dämpfer mit aufgeschraubter Dämpferpumpe langsam zehn Mal um etwa 25% seines Hubs komprimieren.
→ Dies ermöglicht einen Ausgleich der positiven und negativen Luftkammer.
→ Erst wenn sich der an der Dämpferpumpe angezeigte Druck nach dem Komprimieren nicht mehr ändert, sind beide Luftkammern ausgeglichen.
5. Vorgang wiederholen bis nach dem Komprimieren der gewünschte Druck an der Dämpferpumpe angezeigt wird.
6. Dämpferpumpe abschrauben und Ventilkappe auf das Ventil aufschrauben.



4.4 LUFTDRUCK REDUZIEREN

1. Dämpfer in den «OPEN»-Modus stellen (siehe Kap. 4.5 auf Seite 10).
2. Ventilkappe des Dämpfers abschrauben.
3. Ventileinsatz mit der Rückseite der Ventilkappe **LANGSAM** drücken.
oder
Dämpferpumpe aufschrauben und Luftdruck **LANGSAM** durch drücken des Ablass-Ventils an der Dämpferpumpe reduzieren.
→ Der Dämpfer kann bis zu dem Punkt komprimieren, an dem der Ausgleich der positiven und negativen Luftkammer stattfindet.



4.5 DRUCKSTUFE EINSTELLEN

Die Druckstufe regelt die Einfedergeschwindigkeit des Dämpfers und kann über den Hebel am Dämpfer oder über den Remote-Hebel am Lenker in drei Stufen eingestellt werden:

OPEN:

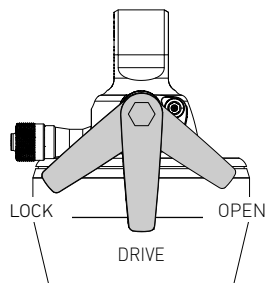
Im Modus «OPEN» befindet sich die Druckstufe des Dämpfers in der sensibelsten, von Werk abgestimmten Einstellung. Der Dämpfer reagiert feinfühlig auf kleine Unebenheiten des Geländes.

DRIVE:

Wird der Hebel am Dämpfer bzw. der Remote-Hebel am Lenker in die mittlere Position gebracht, wird die Druckstufe teilweise geschlossen. Dies macht den Hinterbau deutlich straffer und fördert effektives Pedalieren in Situationen, in denen keine volle Performance des Dämpfers nötig ist (Bergauffahren auf Strasse oder leichten Trails, Fahrten auf ebenem Untergrund).

LOCK:

Wird der Hebel am Dämpfer, bzw. der Remote-Hebel am Lenker in die Position «LOCK» gebracht, wird der Ölfluss am Dämpfungskolben blockiert. Ein Blow-Off- Ventil öffnet den Ölfluss bei groben Stößen und verhindert so eine Beschädigung des Dämpfers.



4.6 ZUGSTUFE EINSTELLEN

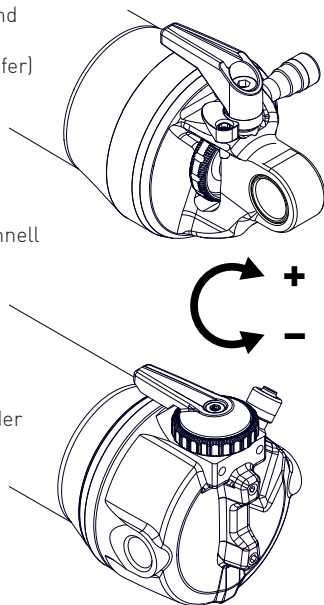
Die Zugstufe regelt die Ausfedergeschwindigkeit des Dämpfers und kann durch Drehen des roten Zugstufen-Rades über ca. 40 Klicks (Standard Mount-Dämpfer) bzw. 22 Klicks (Trunnion Mount-Dämpfer) eingestellt werden.

- Im Uhrzeigersinn wird die Zugstufendämpfung erhöht.
- Gegen den Uhrzeigersinn wird die Zugstufendämpfung verringert.

Ist die Zugstufendämpfung zu niedrig, federt das Hinterrad zu schnell aus. Eine zu schwach eingestellte Zugstufe äussert sich im Fahrbetrieb dadurch, dass das Fahrwerk aufschwingt.

Ist die Zugstufendämpfung zu stark, kann das Hinterrad schnell aufeinanderfolgenden Schlägen nicht mehr folgen und die Federung verhärtet.

Ziel der Zugstufeneinstellung ist eine möglichst gute Dämpfung der Ausfederbewegung zu erreichen, die den Anforderungen des jeweiligen Geländes entspricht. Etwa bei schnellen, ruppigen Abfahrten sollte eine niedrigere Zugstufendämpfung (= schnellere Ausfedergeschwindigkeit) gewählt werden als bei flüssigen Abfahrten ohne gröbere Hindernisse.



5. WARTUNG UND PFLEGE

Tätigkeit	Intervall
Service durch ein DT Swiss Service Center	Jährlich oder nach 200 Betriebsstunden
Kleiner Service (bei Bedarf durch ein DT Swiss Service Center) siehe Technical Manual unter www.dtswiss.com	50 Betriebsstunden bei extremen Einsatzbedingungen häufiger!
Dämpfer auf Beschädigungen und Risse prüfen. Bei Beschädigungen DT Swiss Service Center kontaktieren.	Vor und nach jeder Fahrt und nach einem Sturz
Ordnungsgemässe Befestigung / Anzugsdrehmomente prüfen	Vor jeder Fahrt
Funktion prüfen	Vor jeder Fahrt
Reinigung mit weichem Schwamm und einem geeigneten Reinigungsmittel, besonders im Bereich des Abstreifers Keinen Hochdruckreiniger und keine aggressiven Reinigungsmittel verwenden!	Nach jeder Fahrt

5.1 ENTSORGUNG UND UMWELTSCHUTZ

Es gelten die gesetzlichen Entsorgungsrichtlinien. Grundsätzlich sind Abfälle aller Art zu vermeiden oder stofflich zu verwerten. Anfallender Abfall, Carbon, Reiniger und Flüssigkeiten aller Art müssen umweltgerecht entsorgt werden.

6. GARANTIE (EUROPA)

Die Garantiebedingungen finden Sie unter www.dtswiss.com

Congratulations on the purchase of your new DT Swiss shock! You have purchased a quality product made by DT Swiss.

1. GENERAL INFORMATION

This user manual is intended for the user of the shock. It includes information on the assembly, adjustment, maintenance and care of the shock.

For further information and activities refer to www.dtswiss.com.

Users must read and understand this manual before using the component. Third-party users must also be informed about the following provisions. Keep this user manual handy / for reference in case you need to refer to it later.

2. SAFETY



DANGER

Incorrect handling, as well as incorrect or lack of maintenance or servicing, can lead to accidents causing severe injuries or death!

- Compliance with the following provisions is a prerequisite for accident-free use and faultless performance.
- Assembly and maintenance of the shock requires a basic knowledge of handling bicycle components. If in any doubt, consult your retailer.
- The shock should be used only in accordance with its intended use. Otherwise the user shall assume responsibility.
- The shock must be compatible with all parts of the bicycle.
- Maintenance and repair of the shock must only be carried out by a trained specialist.
- Only use original DT Swiss accessories and spare parts.
- The shock must not be changed or modified.
- The shock must not be used if it is damaged or there are any signs of damage. If in any doubt, consult your retailer.



DANGER

Incorrect assembly of the shock can lead to accidents causing severe injuries or death!

- The installation length of the shock must be approved by the manufacturer of the frame.
- Only use fastening screws specified by the frame manufacturer.
- Observe the tightening torque specifications of the frame manufacturer.
- Only use mounting hardware specified by the frame manufacturer.
- Check that the shock can move freely after installing.
- No part of the shock may come into contact with the frame, aside from the connection points. Ensure that all moving parts can move freely.

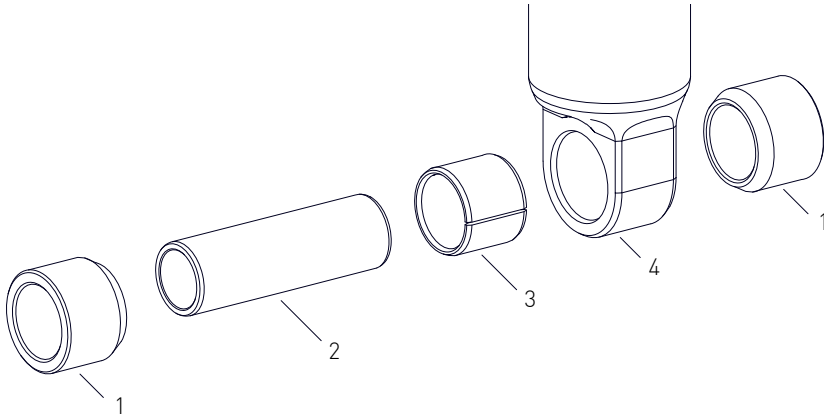
2.1 INTENDED USE AND MAXIMUM SYSTEM WEIGHT

This shock is intended for use as rear wheel suspension and shock absorption on a bicycle. The maximum system weight (rider, bicycle, equipment and luggage) may not exceed 150 kg / 330 lbs. Do not exceed the shock's maximum air pressure of 260 psi.

3. ASSEMBLY

The following information is important when the shock is used in a bicycle where it was not original equipment. DT Swiss shocks from model year 2023 differ in the way they are allowed to be mounted due to the bearings used.

3.1 MOUNTING SHOCKS WITH DU BUSHINGS



1 sleeve

2 DU pin

3 DU bushing

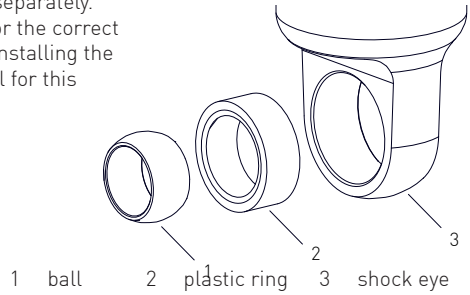
4 shock eye

The DU bushing [3] is already mounted on this shock. The mounting hardware (DU-Pin [2] and sleeve [1]) suitable for your bicycle frame is available separately. Consult the manufacturer of your bicycle frame for the correct dimensions of the hardware. For instructions on installing the mounting hardware, refer to the Technical Manual for this shock at www.dtswiss.com.

There are no restrictions on the mounting position for this type.

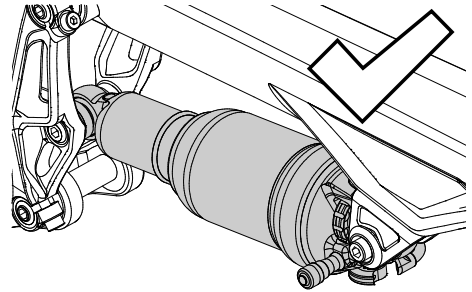
3.2 MOUNTING SHOCKS WITH SPHERICAL BEARINGS

The spherical bearings shown are already fitted to these shocks. The mounting hardware (pin, sleeves, O-rings) suitable for your bike frame is available separately. Consult the manufacturer of your bicycle frame for the correct dimensions of the hardware. For instructions on installing the mounting hardware, refer to the Technical Manual for this shock at www.dtswiss.com.

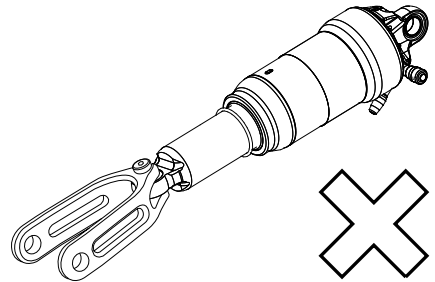


For this type, there are restrictions with regard to the mounting position:

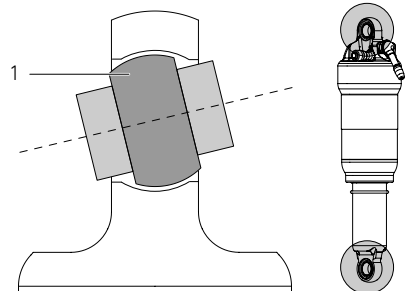
- Ensure both shock eyelets are mounted vertically and are oriented in the same plane.



- Do not use any shock mount that is vertical and sits directly on the shock.



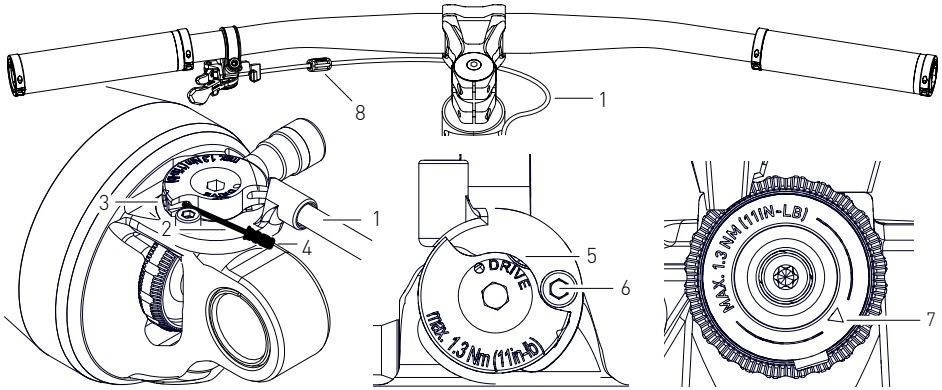
- Ensure that the shock mount on the bicycle frame allows the spherical bearings (1) to move freely.



3.3 MOUNTING THE SHOCK

1. Install the shock in accordance with the specifications of the bicycle or frame manufacturer.
 - Observe the specifications of the bicycle or frame manufacturer when setting the tightening torque of the fastening screws.
 - If using shocks with trunnion mount, do not exceed a tightening torque of 20 Nm (see image).
2. Check to ensure the rear shock is installed correctly. To do this, release some air (see Sec. 4.4 on page 17) and compress the shock completely in the frame.
 - No part of the shock may come into contact with the frame, aside from the connection points.
 - Ensure that all moving parts can move freely.
3. Increase the air pressure to the desired pressure (see Sec. 4.3 on page 17).

3.4 ATTACHING THE REMOTE CABLE



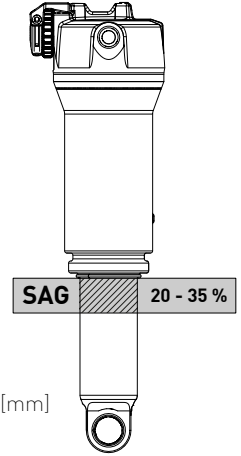
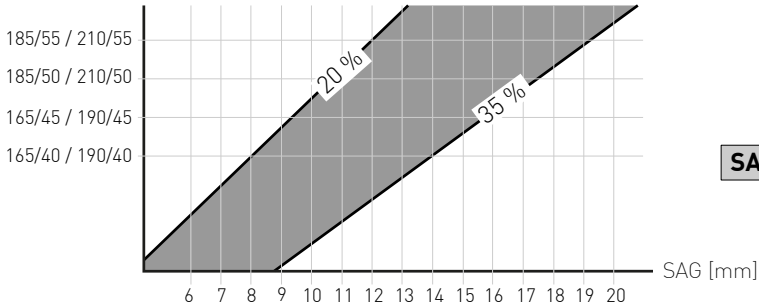
1. Put on the cable housing (1) and the cable adjuster (8).
 - Only use cable housings with an outer diameter of 4.2 mm.
 - The cable housing must be long enough to allow the handlebars to turn fully in both directions. The shock and other components must function properly at all times.
 - Before and after the cable adjuster (8) there must be at least one short piece of cable housing.
2. Switch the remote lever to the "OPEN" position and route the cable (2) through the cable housing (1).
3. Place the cable (2) around the remote wheel on the shock and clamp it using the clamping screw (3). When tightening the clamping screw, do not exceed a tightening torque of 1.3 Nm.
4. Shorten the cable housing (2) and press on the cable end crimp (4).
5. Switch to "DRIVE" mode using the remote lever and adjust the cable tension.
 - Shock with standard mount: The "DRIVE" marking (5) on the remote wheel must face the stop screw (6).
 - Shock with trunnion mount: The "DRIVE" marking (7) on the remote wheel must face the valve.

4. SETUP

4.1 SETTING THE SAG

The SAG (negative spring deflection) is the degree by which the shock compresses under the weight of the rider. For a firmer ride quality (cross country), a lower SAG (20% to 25% of the shock stroke) should be selected. For the best possible downhill properties, a higher SAG (25% to 35% of the shock stroke) should be selected.

shock length / stroke [mm]



1. Set the shock to "OPEN" mode and push the O-ring onto the wiper.
2. With full cycling equipment (helmet, backpack, shoes, etc.), sit on the bicycle.
3. Assume the normal position.
 - Only strain the shock with the weight of the rider and equipment.
 - Avoid sudden load impacts.
4. Get off the bicycle and measure the distance between the SAG O-ring and the wiper seal.
 - This dimension is referred to as SAG.
 - The SAG should be between 20% and 35% of the shock stroke and varies depending on use and riding style (see image, top).
5. Adjust the air pressure if necessary. Repeat the steps above until you reach the required SAG.
6. Screw the dust cap onto the valve.

4.2 ADJUSTING THE AIR PRESSURE IN THE SHOCK

The values recommended here are merely a guideline. The air pressure should be adjusted in accordance with the rider's personal preferences and via the correct SAG.

Rider weight [kg / lbs]	Pressure [bar / psi]	Rider weight [kg / lbs]	Pressure [bar / psi]	Rider weight [kg / lbs]	Pressure [bar / psi]
40 / 88	5.7 / 83	65 / 143	8.7 / 126	90 / 198	11.6 / 168
45 / 99	6.3 / 92	70 / 154	9.2 / 134	95 / 210	12.1 / 176
50 / 110	6.9 / 100	75 / 165	9.8 / 142	100 / 220	12.7 / 185
55 / 121	7.5 / 109	80 / 176	10.4 / 151	105 / 232	13.3 / 193
60 / 132	8.1 / 117	85 / 187	11 / 159	110 / 245	13.9 / 201

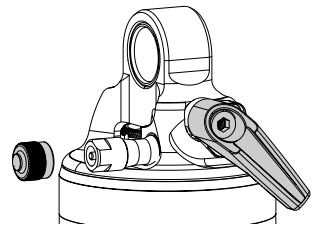
Maximum pressure: 17.9 bar / 260 psi!

The values in the table can vary considerably due to the bicycle's chainstay characteristics, riding style or personal preferences.

4.3 INCREASING THE AIR PRESSURE

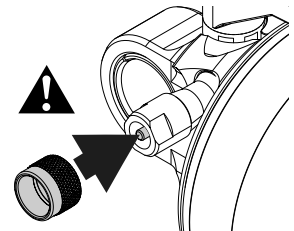
To increase the air pressure, a shock pump with a maximum pressure of 17,9 bar is required, depending on the rider's weight.

1. Set the shock to "OPEN" mode (see Sec. 4.5 on page 18).
2. Unscrew the valve cap on the shock.
3. Screw on the shock pump and pump the shock up to the required pressure.
 - Note the instructions issued by the shock pump's manufacturer!
4. Slowly compress the shock with the shock pump screwed on ten times by around 25% of its stroke.
 - This equalizes the positive and negative air chambers.
 - Once the pressure displayed on the shock pump stops changing after compression, the two air chambers have equalized.
5. Repeat the process until the desired pressure is displayed on the shock pump after compression.
6. Unscrew the shock pump and screw the valve cap onto the valve.



4.4 REDUCING THE AIR PRESSURE

1. Set the shock to "OPEN" mode (see Sec. 4.5 on page 18).
2. Unscrew the valve cap on the shock.
3. **GRADUALLY** press the valve insert with the back of the valve cap.
or
Screw on the shock pump and **GRADUALLY** reduce the air pressure by pressing the release valve on the shock pump.
 - The shock can compress up to the point at which the equalization of the positive and negative air chambers occurs.



4.5 ADJUSTING THE COMPRESSION

The compression damping regulates the compression speed of the shock and can be adjusted in three stages via the lever on the shock or using the remote lever on the handlebars:

OPEN:

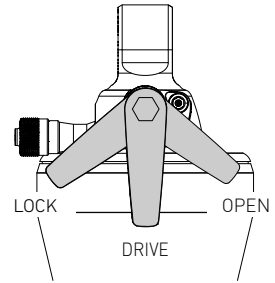
In "OPEN" mode, the compression of the shock is in the most sensitive, factory-set setting. The shock responds sensitively to small bumps in the terrain.

DRIVE:

If the lever on the shock or remote lever on the handlebars is moved to the middle position, the compression damping is partially closed. This makes the bike much more firm and encourages effective pedalling in situations where the full performance of the shock is not required (uphill climbing on roads or easy trails, rides on level ground).

LOCK:

If the lever on the shock or remote lever on the handlebars is moved to the "LOCK" position, the flow of oil at the shock piston is blocked. A blow off valve opens the flow of oil in the event of heavy impacts and therefore prevents damage to the shock.



4.6 ADJUSTING THE REBOUND

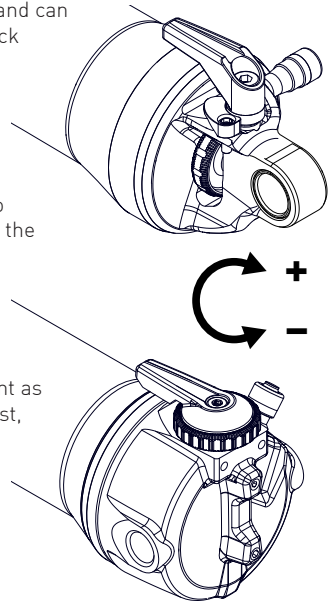
The rebound damping regulates the rebound speed of the shock and can be set by rotating the red rebound wheel by around 40 clicks (shock with standard mount) or 22 clicks (shock with trunnion mount).

- The rebound damping is increased in a clockwise direction.
- The rebound damping is decreased in an counterclockwise direction.

If the rebound damping is too low, the rear wheel will rebound too quickly. A rebound damping that is set too low will be felt through the frame bouncing up when riding.

If the rebound damping is too high, the rear wheel can no longer follow rapid-succession impacts and the suspension hardens.

The aim of the rebound setting is to absorb the rebound movement as effectively as possible based on the demands of the terrain. On fast, rough descents, for example, a lower rebound damping [= faster rebound speed] should be selected than on smooth descents without any major obstacles.



5. MAINTENANCE AND CARE

Task	Interval
Service completed by a DT Swiss Service Center	Annually or after 200 operating hours
Small service (to be completed by a DT Swiss Service Center if necessary): refer to the Technical Manual available at www.dtswiss.com	50 operating hours more frequently in case of extreme operating conditions.
Check shock for damage and cracks. If there is any damage, contact the DT Swiss Service Centre.	Before and after every ride and after a crash
Check the fastening is correct / check tightening torques	Before each ride
Check the functionality	Before each ride
Clean with a soft sponge and a suitable cleaning agent, especially in the area around the wipers Do not use high pressure cleaners or aggressive cleaning agents!	After each ride

5.1 DISPOSAL AND ENVIRONMENTAL PROTECTION

The statutory regulations shall apply. Whenever possible, avoid creating waste. Waste, especially carbon, lubricants, cleaners and any other fluids must be disposed in an environmentally compatible manner.

6. WARRANTY (EUROPE)

Warranty conditions can be found at www.dtswiss.com

Toutes nos félicitations pour l'achat de votre nouvel amortisseur DT Swiss ! Vous avez choisi un produit de qualité « Made by DT Swiss ».

1. GÉNÉRALITÉS

Ce manuel est destiné à l'utilisateur de l'amortisseur. Il concerne le montage, le réglage, la maintenance et l'entretien de l'amortisseur.

Pour obtenir plus d'informations et effectuer d'autres opérations, veuillez consulter www.dtswiss.com.

Le manuel doit avoir été lu et compris par l'utilisateur avant l'utilisation. Les éventuels autres utilisateurs doivent également être informés des consignes fournies ci-après. Conserver ce manuel pour consultation ultérieure.

2. SÉCURITÉ



DANGER

Une utilisation incorrecte ainsi qu'une maintenance ou un entretien non conformes ou insuffisants peuvent provoquer des accidents s'accompagnant de blessures graves voire mortelles !

- Le respect des consignes ci-après est indispensable à une utilisation sûre et à un bon fonctionnement.
- Le montage et la maintenance de l'amortisseur impliquent des connaissances de base dans l'utilisation de composants pour vélos. En cas de doute, adressez-vous à votre revendeur.
- L'amortisseur doit être exclusivement utilisé aux fins prévues. Dans le cas contraire, l'utilisateur est seul responsable.
- L'amortisseur doit être compatible avec tous les éléments du vélo.
- Seul un spécialiste qualifié est autorisé à réaliser la maintenance et la réparation de l'amortisseur.
- Utiliser uniquement des pièces de rechange et accessoires DT Swiss d'origine.
- L'amortisseur ne doit être ni modifié ni transformé.
- Ne pas utiliser l'amortisseur en cas de dommages ou de signes visibles de détérioration. En cas de doute, adressez-vous à votre revendeur.



DANGER

Un montage incorrect de l'amortisseur peut provoquer des accidents s'accompagnant de blessures graves voire mortelles !

- L'entraxe de l'amortisseur doit être conforme aux consignes du fabricant du cadre.
- Utiliser exclusivement les vis de fixation prescrites par le fabricant du cadre.
- Respecter les couples de serrage indiqués par le fabricant du cadre.
- Utiliser exclusivement les douilles homologuées par le fabricant.
- Après le montage, vérifier que l'amortisseur peut bouger correctement.
- Exception faite des points de fixation, aucune pièce de l'amortisseur ne doit toucher le cadre. Toutes les pièces mobiles doivent pouvoir se déplacer parfaitement.

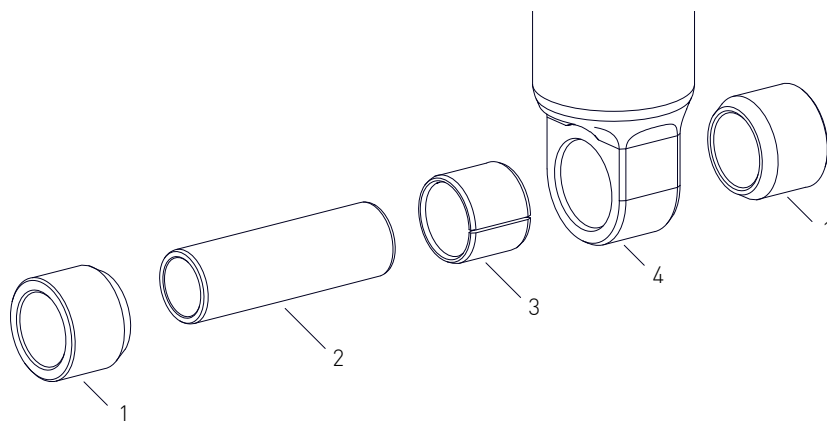
2.1 UTILISATION CONFORME ET POIDS TOTAL MAXIMAL

Cet amortisseur est conçu pour être utilisé pour l'amortissement et la suspension arrière d'un vélo. Le poids total maximal (cycliste, vélo, équipement et bagages) s'élève à 150 kg ; la pression pneumatique maximale de l'amortisseur, soit 260 psi, ne doit pas être dépassée.

3. MONTAGE

Les informations suivantes sont importantes lorsque l'amortisseur ne fait pas partie de l'équipement d'origine du vélo. Les amortisseurs DT Swiss à compter de l'année du modèle 2023 diffèrent dans leur montage en raison des roulements utilisés.

3.1 MONTAGE DES AMORTISSEURS AVEC DOUILLES DU



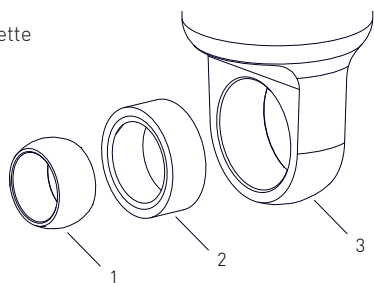
- 1 Entretoise latérale 2 Entretoise DU 3 Douille DU 4 Oeil de l'amortisseur

La douille DU [3] est déjà montée sur cet amortisseur. Le matériel de fixation (entretoise DU [2] et entretoises latérales [1]) adapté au cadre de votre vélo est disponible séparément. Consultez le fabricant du cadre de votre bicyclette pour connaître les dimensions des pièces nécessaires. Un guide d'assemblage du matériel de fixation est disponible dans le Manuel Technique de cet amortisseur à l'adresse www.dtswiss.com.

Pour ce type de roulement, aucune restriction ne s'applique quant à la position de montage.

3.2 MONTAGE D'AMORTISSEURS AVEC ROTULES

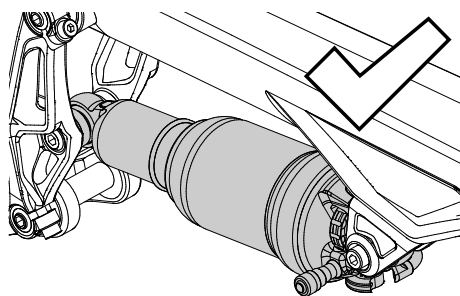
La rotule représentée est déjà montée sur ces amortisseurs. Le matériel de fixation (axe, entretoises, joints toriques) adapté au cadre de votre vélo est disponible séparément. Consultez le fabricant du cadre de votre bicyclette pour connaître les dimensions des pièces nécessaires. Un guide d'assemblage du matériel de fixation est disponible dans le Manuel Technique de cet amortisseur à l'adresse www.dtswiss.com.



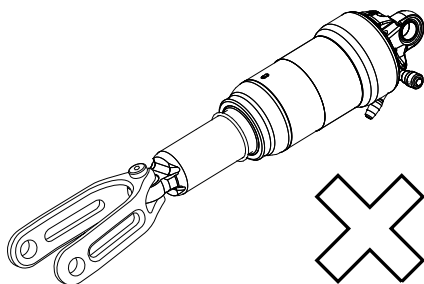
1 Bille 2 Anneau en plastique 3 Oeil de l'amortisseur

Pour ce type de roulement, des restrictions s'appliquent quant à la position de montage :

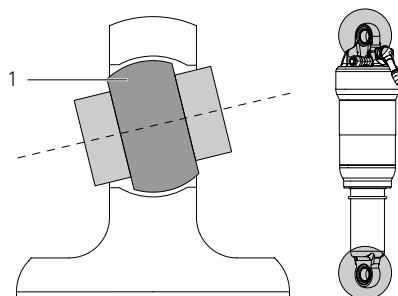
- Les deux axes longitudinaux de roulement doivent être horizontaux et perpendiculaires au sens de la marche.



- Ne pas utiliser de fixation d'amortisseur placée à la verticale et reposant directement contre l'amortisseur.



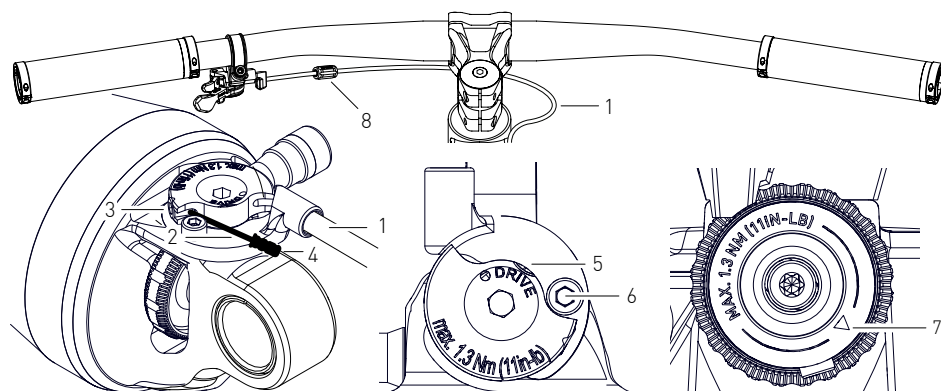
- La fixation de l'amortisseur sur le cadre doit être conçue de manière à ce que les roulements sphériques (1) puissent être déplacés librement.



3.3 MONTAGE DE L'AMORTISSEUR

1. Monter l'amortisseur conformément aux indications du fabricant du vélo ou du cadre.
 - Lors du serrage des vis de fixation, respecter les couples indiqués par le fabricant du vélo ou du cadre.
 - Dans le cas des amortisseurs à Trunion Mount, ne pas dépasser un couple de serrage de 20 Nm (voir illustration) !
2. Contrôler si l'amortisseur est correctement monté. Pour ce faire, évacuer de l'air (voir Chap. 4.4 à la page 25) et comprimer complètement l'amortisseur dans le cadre.
 - Exception faite des points de fixation, aucune pièce de l'amortisseur ne doit toucher le cadre.
 - Toutes les pièces mobiles doivent pouvoir se déplacer parfaitement.
3. Augmenter la pression pneumatique à la pression souhaitée (voir Chap. 4.3 à la page 25).

3.4 INSTALLATION DU CÂBLE DE COMMANDE REMOTE



1. Installer la gaine de câble (1) et le dispositif de réglage du câble de commande (8).
 - Utiliser exclusivement des gaines d'un diamètre extérieur de 4,2 mm.
 - La gaine de câble doit être suffisamment longue pour que le guidon puisse être braqué complètement. Veiller à ne pas gêner le fonctionnement de l'amortisseur ou d'autres composants.
 - Au moins une courte partie de la gaine de câble doit se trouver à gauche et à droite du dispositif de réglage du câble de commande (8).
2. Placer le levier Remote en position « OPEN » et introduire le câble de commande (2) dans sa gaine (1).
3. Placer le câble de commande (2) autour de la roue Remote sur l'amortisseur et le bloquer à l'aide de la vis de serrage (3). Serrer la vis de serrage à un couple maximal de 1,3 Nm.
4. Raccourcir le câble de commande (2) et enfoncer l'embout (4).
5. Au moyen du levier Remote, passer en mode « DRIVE » et régler le câble de commande.
 - Amortisseur Standard Mount : le marquage « DRIVE » (5) sur la roue Remote doit être orienté vers la vis de butée (6).
 - Amortisseur Trunion Mount : le marquage « DRIVE » (7) sur la roue Remote doit être orienté vers la valve.

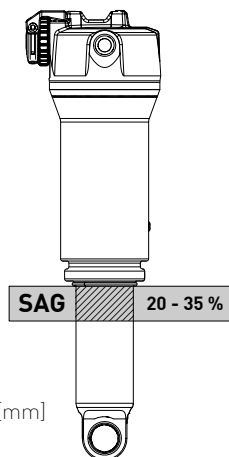
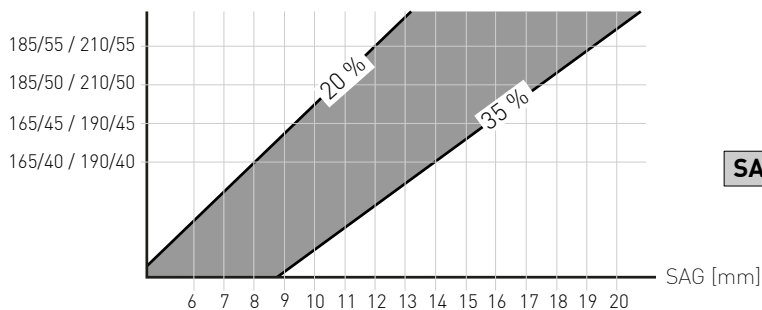
4. RÉGLAGE

4.1 RÉGLAGE DU SAG

Le SAG (débattement négatif) est la valeur qui correspond à l'enfoncement de l'amortisseur en fonction du poids du cycliste. Dans le cas d'un châssis rigide, opter pour un SAG peu élevé (20 % à 25 % d'enfoncement de la tige d'amortisseur). Pour une pratique optimale dans les descentes, il faut à l'inverse choisir un SAG plus élevé (25 % à 35 % d'enfoncement de la tige d'amortisseur).

FR

shock length / stroke [mm]



1. Régler l'amortisseur en mode « OPEN » et enfiler le joint torique sur le joint racleur.
2. S'asseoir sur le vélo avec l'équipement complet (casque, sac à dos, chaussures, etc.).
3. Prendre place en position normale.
 - L'amortisseur doit uniquement supporter la charge du poids du cycliste et de son équipement.
 - Éviter les à-coups.
4. Descendre du vélo et mesurer la distance entre le joint torique de SAG et le joint racleur.
 - Cette valeur constitue le SAG.
 - La valeur SAG doit être comprise entre 20 % et 35 % de la course de l'amortisseur et varie en fonction de l'utilisation et du style de conduite (voir illustration ci-dessus).
5. Adapter la pression pneumatique au besoin. Renouveler les étapes ci-dessus jusqu'à ce que la valeur SAG soit correcte.
6. Visser le bouchon de la valve.

4.2 ADAPTATION DE LA PRESSION PNEUMATIQUE DE L'AMORTISSEUR

Les valeurs recommandées ici sont fournies uniquement à titre indicatif. La pression pneumatique doit être adaptée en fonction des préférences personnelles du cycliste et de la valeur SAG appropriée.

Poids du cycliste [kg / lbs]	Pression [bar / psi]	Poids du cycliste [kg / lbs]	Pression [bar / psi]	Poids du cycliste [kg / lbs]	Pression [bar / psi]
40 / 88	5,7 / 83	65 / 143	8,7 / 126	90 / 198	11,6 / 168
45 / 99	6,3 / 92	70 / 154	9,2 / 134	95 / 210	12,1 / 176
50 / 110	6,9 / 100	75 / 165	9,8 / 142	100 / 220	12,7 / 185
55 / 121	7,5 / 109	80 / 176	10,4 / 151	105 / 232	13,3 / 193
60 / 132	8,1 / 117	85 / 187	11 / 159	110 / 245	13,9 / 201

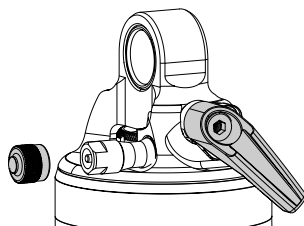
Pression maximale : 17,9 bar / 260 psi !

Les valeurs dans le tableau peuvent sensiblement différer en fonction du cadre arrière du vélo, du style de conduite et des préférences personnelles.

4.3 AUGMENTER LA PRESSION D'AIR

En fonction du poids du cycliste, une pompe pour amortisseur d'une pression maximale de 17,9 bar est nécessaire pour augmenter la pression pneumatique.

1. Régler l'amortisseur en mode «OPEN» (voir Chap. 4.5 à la page 26).
2. Dévisser le bouchon de la valve de l'amortisseur.
3. Visser la pompe pour amortisseur et gonfler ce dernier à la pression souhaitée.
→ Respecter les consignes du fabricant de la pompe pour amortisseur !
4. Comprimer lentement dix fois l'amortisseur avec la pompe pour amortisseur vissée dessus à environ 25 % de son débattement.
→ Cela permet un équilibrage des chambres pneumatiques positive et négative.
→ L'équilibrage des deux chambres d'air n'est atteint qu'après stabilisation de la pression indiquée par la pompe pour amortisseur après la compression.
5. Répéter la procédure jusqu'à ce que la pression souhaitée s'affiche au niveau de la pompe pour amortisseur après compression.
6. Dévisser la pompe pour amortisseur et visser le bouchon de la valve.



4.4 DIMINUER LA PRESSION D'AIR

1. Régler l'amortisseur en mode «OPEN» (voir Chap. 4.5 à la page 26).
2. Dévisser le bouchon de la valve de l'amortisseur.
3. Appuyer **LENTEMENT** sur l'embout de valve avec l'arrière du bouchon de la valve.
ou
Visser la pompe pour amortisseur et réduire **LENTEMENT** la pression pneumatique en appuyant sur la valve d'évacuation de la pompe pour amortisseur.
→ L'amortisseur peut se comprimer jusqu'au point d'équilibre entre les chambres d'air positive et négative.

4.5 RÉGLAGE DE LA COMPRESSION

La compression définit la vitesse d'enfoncement de l'amortisseur et peut être réglée sur trois niveaux avec le levier de l'amortisseur ou avec le levier Remote du guidon :

OPEN :

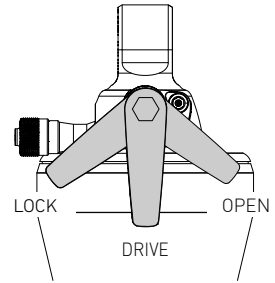
En mode « OPEN », la compression de l'amortisseur correspond au réglage d'usine le plus sensible. L'amortisseur réagit avec sensibilité aux moindres irrégularités du terrain.

DRIVE :

Si le levier de l'amortisseur ou le levier Remote du guidon est amené en position intermédiaire, la compression est partiellement fermée. Ceci rend le cadre arrière nettement plus rigide et nécessite un pédalage efficace dans des situations ne faisant pas appel aux performances de l'amortisseur (montées sur route ou pistes faciles, trajets sur terrain plat).

LOCK :

Si le levier de l'amortisseur ou le levier Remote du guidon est amené en position « LOCK », le flux hydraulique est bloqué au niveau du piston d'amortissement. Une valve de surpression libère le flux hydraulique en cas de chocs importants afin de protéger l'amortisseur.



4.6 RÉGLAGE DE LA DÉTENTE

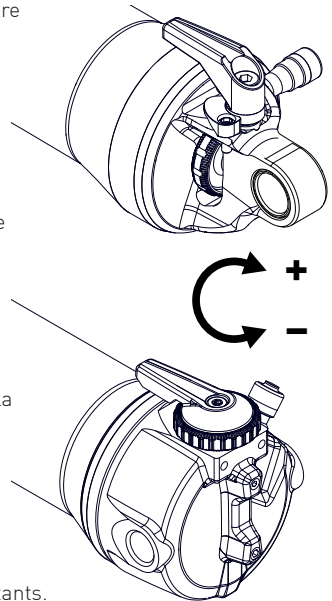
La détente définit la vitesse de rebond de l'amortisseur et peut être réglée en tournant la molette rouge de détente d'environ 40 clics (amortisseurs Standard Mount) ou sur 22 clics (amortisseurs Trunion Mount).

- Tourner dans le sens des aiguilles d'une montre pour un amortissement en détente accru.
- Tourner dans le sens inverse des aiguilles d'une montre pour un amortissement du rebond moindre et une vitesse de retour de l'amortisseur plus élevée.

Si l'amortissement en détente est trop faible, la roue arrière revient trop rapidement. Lorsque la détente est insuffisante, le cadre a tendance à osciller en roulant.

Si l'amortissement en détente est trop important, la roue arrière ne peut plus suivre les secousses successives rapides et la suspension durcit.

Le réglage de la détente vise à obtenir le meilleur amortissement possible pour le mouvement de remontée de la fourche selon les exigences du terrain. Dans le cas des descentes escarpées rapides, choisir un amortissement de détente moindre (= vitesse de remontée de la fourche suspendue plus rapide) que lors des descentes faciles sans obstacles importants.



5. MAINTENANCE ET ENTRETIEN

Opération	Fréquence
Révision dans un centre SAV DT Swiss	Tous les ans ou au bout de 200 heures de service
Petite révision (au besoin dans un centre SAV DT Swiss), cf. Manuel technique sur www.dtswiss.com	50 heures de service Plus souvent en cas de conditions d'utilisation extrêmes !
Vérifier l'absence de dommages et de fissures sur l'amortisseur. En cas de dommages, contacter le centre SAV DT Swiss.	Avant et après chaque utilisation et après toute chute
Contrôler la conformité de la fixation/des couples de serrage	Avant chaque utilisation
Contrôler le bon fonctionnement	Avant chaque utilisation
Nettoyage avec une éponge douce et un nettoyant adapté, notamment dans la zone du joint racléur Ne pas utiliser de nettoyeur haute pression ni de nettoyant agressif !	Après chaque utilisation

5.1 ÉLIMINATION ET PROTECTION DE L'ENVIRONNEMENT

Respecter les directives légales relatives à l'élimination des déchets. De manière générale, éviter les déchets de tout type ou veiller à leur recyclage. Les déchets produits, le carbone, les nettoyants et les liquides de tout genre doivent être éliminés de manière respectueuse de l'environnement.

6. GARANTIE (EUROPE)

Les conditions de garantie sont disponibles sur www.dtswiss.com

Congratulazioni per l'acquisto del suo nuovo ammortizzatore DT Swiss! Ha scelto un prodotto di qualità made by DT Swiss.

1. ASPETTI GENERALI

Questo manuale si rivolge all'utilizzatore dell'ammortizzatore. Include indicazioni relative a montaggio, regolazione, manutenzione e cura dell'ammortizzatore.

Per ulteriori informazioni e attività, consultare il sito www.dtswiss.com.

Il manuale deve essere letto e capito dall'utente prima dell'uso. Anche utenti terzi devono essere informati sulle indicazioni seguenti. Conservare il manuale per un uso successivo.

2. SICUREZZA



PERICOLO

Una manipolazione errata nonché una manutenzione o cura scorretta o non effettuata possono causare incidenti con ferite gravi o addirittura la morte!

- L'osservanza delle seguenti indicazioni è un presupposto per un impiego che non causi incidenti e un funzionamento impeccabile.
- Il montaggio e la manutenzione dell'ammortizzatore presuppongono una conoscenza di base nella gestione dei componenti della bicicletta. In caso di dubbi rivolgersi al proprio rivenditore.
- L'ammortizzatore deve essere utilizzato esclusivamente in conformità alla relativa destinazione d'uso. In caso contrario, l'utente se ne assume la responsabilità.
- L'ammortizzatore deve essere compatibile con tutte le parti della bicicletta.
- Manutenzione e riparazione dell'ammortizzatore possono essere svolte solo a cura di un tecnico qualificato.
- Utilizzare solo accessori e ricambi originali DT Swiss.
- L'ammortizzatore non deve essere variato o modificato.
- Qualora sussistano danneggiamenti o segni di danneggiamento, l'ammortizzatore non può essere utilizzato. In caso di dubbi rivolgersi al proprio rivenditore.



PERICOLO

Un montaggio errato può causare incidenti con ferite gravi o addirittura la morte!

- La lunghezza di installazione dell'ammortizzatore deve essere omologata dal costruttore del telaio.
- Utilizzare solo viti di fissaggio prescritte dal costruttore del telaio.
- Le coppie di serraggio del costruttore del telaio devono essere rispettate.
- Utilizzare solo bussole prescritte dal costruttore del telaio.
- Dopo l'installazione è necessario verificare la mobilità dell'ammortizzatore.
- A prescindere dai punti di fissaggio, nessuna parte dell'ammortizzatore deve essere a contatto con il telaio della bicicletta. È necessario garantire che tutte le parti mobili possano muoversi su tutta la loro ampiezza di movimento.

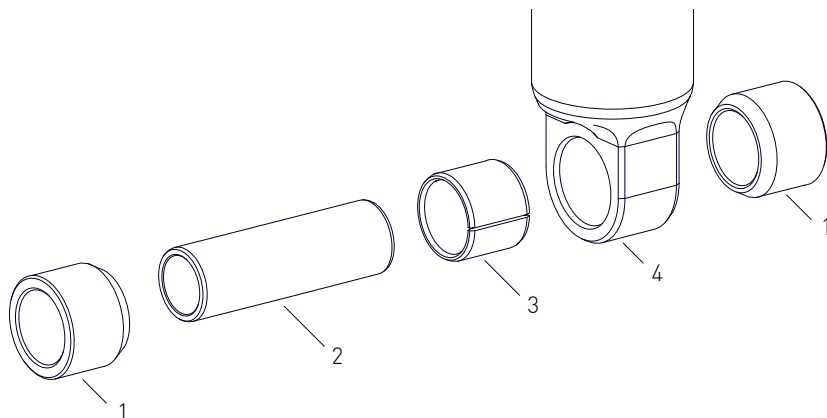
2.1 USO CONFORME ALLA DESTINAZIONE E PESO MASSIMO DEL SISTEMA

Questo ammortizzatore è destinato all'uso come sospensione e ammortizzatore posteriore di un bicicletta. Il peso massimo del sistema (ciclista, bicicletta, dotazione e carico) ammonta a 150 kg, e la pressione dell'aria massima dell'ammortizzatore di 260 psi non deve essere superata.

3. MONTAGGIO

Le seguenti informazioni sono importanti, nel caso in cui l'ammortizzatore venga utilizzato in una bicicletta che non presenta tale ammortizzatore nella sua dotazione originale. Gli ammortizzatori DT Swiss dell'anno di modello 2023 differiscono nel modo in cui possono essere montati a causa dei cuscinetti utilizzati.

3.1 MONTAGGIO DI AMMORTIZZATORI CON BUSSOLE DU



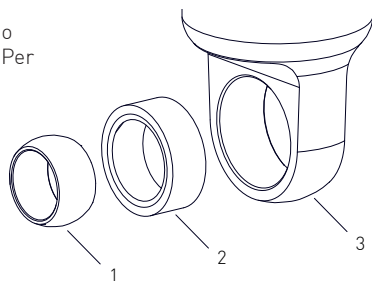
- 1 Manicotto 2 Perno DU 3 Presa DU 4 Occhio dell'ammortizzatore

La boccola DU (3) è già montata su questo ammortizzatore. La ferramenta di montaggio (perno DU (2) e manicotti (1)) adatta al telaio della bicicletta è disponibile separatamente. Consultate il produttore del telaio della bicicletta per le dimensioni corrette della ferramenta. Per le istruzioni su come installare la ferramenta di montaggio, consultare il manuale tecnico relativo a questo ammortizzatore su www.dtswiss.com.

Non ci sono restrizioni sulla posizione di montaggio per questo tipo di cuscinetto.

3.2 MONTAGGIO DI AMMORTIZZATORI CON GIUNTI A SFERA

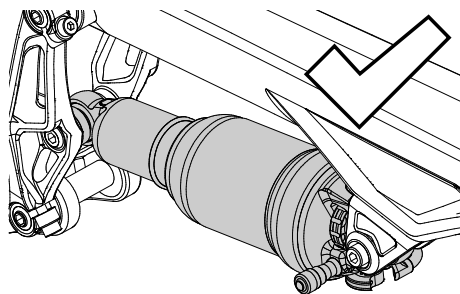
Il giunto a sfera qui raffigurato è già montato su questi ammortizzatori. La ferramenta di montaggio (perno, manicotti, O-ring) adatta al telaio della bicicletta è disponibile separatamente. Contattate il produttore del telaio della bicicletta per le dimensioni corrette della ferramenta. Per le istruzioni su come installare la ferramenta di montaggio, vedere il manuale tecnico relativo a questo ammortizzatore su www.dtswiss.com.



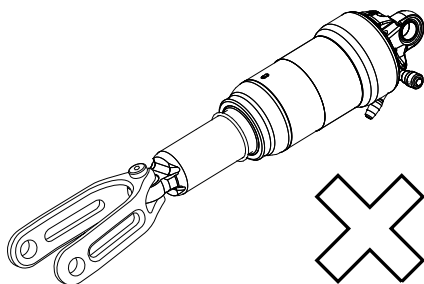
1 Sfera 2 Anello di plastica 3 Occhio dell'ammortizzatore

Per questo tipo di cuscinetto ci sono delle restrizioni per quanto riguarda la posizione di montaggio:

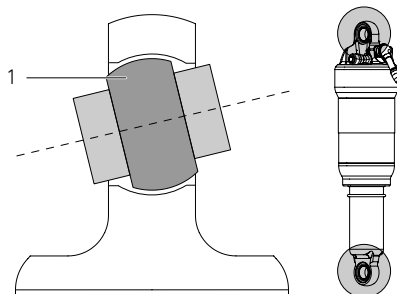
- La disposizione dei due assi longitudinali dei cuscinetti deve essere orizzontale e normale rispetto al senso di marcia.



- Non utilizzare alcun alloggiamento dell'ammortizzatore disposto in verticale e che poggia direttamente sull'ammortizzatore.



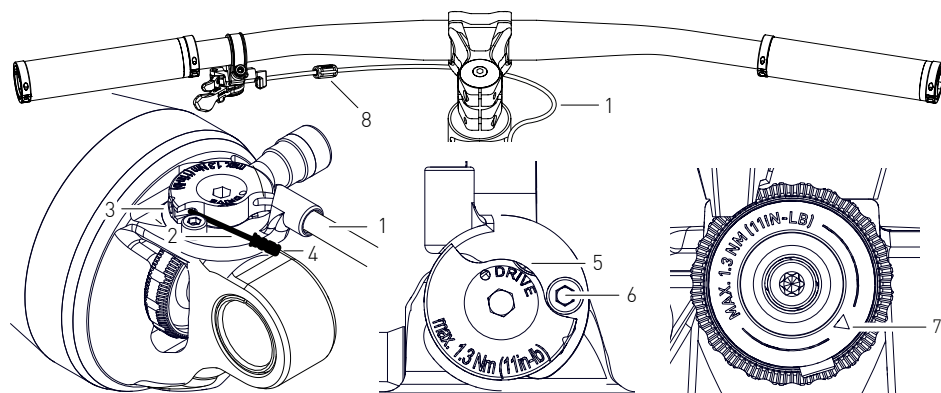
- L'alloggiamento dell'ammortizzatore sul telaio della bicicletta deve consentire il libero movimento dei cuscinetti sferici (1).



3.3 MONTAGGIO DELL'AMMORTIZZATORE

1. Montare l'ammortizzatore in conformità alle indicazioni del costruttore del telaio e della bicicletta.
 - Le coppie di serraggio delle viti di fissaggio devono corrispondere alle indicazioni del costruttore del telaio e della bicicletta.
 - In caso di ammortizzatori con Trunion Mount non è consentito superare la coppia di serraggio di 20 Nm (vedere figura)!
2. Verificare che l'ammortizzatore sia montato correttamente. A tale scopo scaricare l'aria (vedi Cap. 4.4 a pagina 33) e comprimere completamente l'ammortizzatore nel telaio.
 - A prescindere dai punti di fissaggio, nessuna parte dell'ammortizzatore deve essere a contatto con il telaio della bicicletta.
 - È necessario garantire che tutte le parti mobili possano muoversi su tutta la loro ampiezza di movimento.
3. Aumentare la pressione dell'aria al valore desiderato (vedere Cap. 4.3 a pagina 33).

3.4 FISSAGGIO DEL CAVO REMOTO



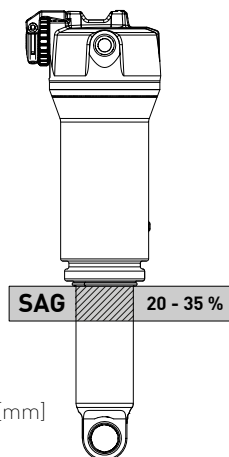
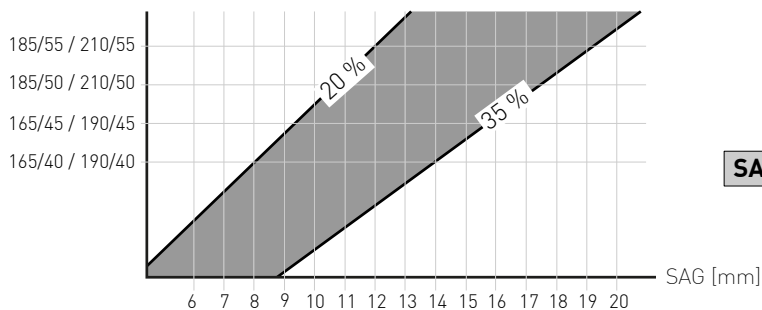
1. Fissare la guaina (1) e il dispositivo di regolazione del cavo (8).
 - Utilizzare esclusivamente guaine con un diametro esterno di 4,2 mm.
 - La guaina deve essere sufficientemente lunga in modo da consentire una sterzata completa del manubrio. Né l'ammortizzatore né altri componenti devono essere danneggiati nella loro funzionalità.
 - Prima e dopo il dispositivo di regolazione del cavo (8) deve esserci almeno un pezzetto di guaina.
2. Portare la leva remota in posizione «OPEN» e inserire il cavo (2) nella guaina (1).
3. Posare il cavo (2) attorno alla ruota remota sull'ammortizzatore e fissare mediante la vite di arresto (3). Serrare la vite di arresto a una coppia di serraggio massima di 1,3 Nm.
4. Accorciare il cavo (2) e inserire a pressione il tappo terminale (4).
5. Passare alla modalità «DRIVE» mediante la leva remota e regolare il cavo.
 - Ammortizzatore Standard Mount: Il contrassegno «DRIVE» (5) sulla ruota remota deve indicare nella direzione della vite di battuta (6).
 - Ammortizzatore Trunion Mount: Il contrassegno «DRIVE» (7) sulla ruota remota deve indicare nella direzione della valvola.

4. SETUP

4.1 IMPOSTAZIONE SAG

Il SAG (affondamento statico della sospensione) è la misura di cui l'ammortizzatore rientra a causa del peso del ciclista. Per un telaio molto rigido è necessario scegliere un SAG inferiore (20%-25% della corsa dell'ammortizzatore). Per una migliore performance nel downhill un SAG superiore deve essere settato (25%-35% della corsa dell'ammortizzatore).

shock length / stroke [mm]



1. Impostare gli ammortizzatori in modalità «OPEN» e far scorrere l'O-ring sull'anello raschiaolio.
2. Salire sulla bicicletta con tutta l'attrezzatura (casco, zaino, scarpe, ecc.).
3. Assumere la normale posizione di guida.
 - Caricare l'ammortizzatore solo con il peso del ciclista con l'equipaggiamento.
 - Evitare sollecitazioni brusche.
4. Scendere dalla bicicletta e misurare la distanza tra O-ring e anello raschiaolio.
 - Questa dimensione viene definita SAG.
 - Il SAG deve oscillare tra il 20% e il 35% della corsa dell'ammortizzatore e varia a seconda dell'utilizzo e dello stile di guida (vedere figura sopra).
5. Se necessario adattare la pressione dell'aria. A tal fine, ripetere i passaggi sopra riportati fino a ottenere il corretto SAG.
6. Avvitare il relativo cappuccio sulla valvola.

4.2 REGOLAZIONE DELLA PRESSIONE DELL'ARIA DELL'AMMORTIZZATORE

I valori qui raccomandati hanno puro carattere orientativo. La pressione dell'aria deve essere regolata in base alle preferenze personali del ciclista e attraverso il SAG corretto.

Peso del ciclista [kg / lbs]	Pressione [bar / psi]	Peso del ciclista [kg / lbs]	Pressione [bar / psi]	Peso del ciclista [kg / lbs]	Pressione [bar / psi]
40 / 88	5,7 / 83	65 / 143	8,7 / 126	90 / 198	11,6 / 168
45 / 99	6,3 / 92	70 / 154	9,2 / 134	95 / 210	12,1 / 176
50 / 110	6,9 / 100	75 / 165	9,8 / 142	100 / 220	12,7 / 185
55 / 121	7,5 / 109	80 / 176	10,4 / 151	105 / 232	13,3 / 193
60 / 132	8,1 / 117	85 / 187	11 / 159	110 / 245	13,9 / 201

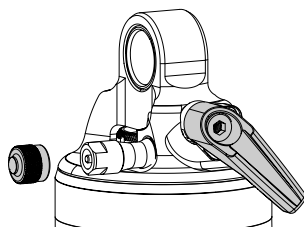
Massima pressione: 17,9 bar / 260 psi!

I valori contenuti nella tabella possono variare notevolmente a seconda della linea del retrotreno della bicicletta, dello stile di guida o delle preferenze personali.

4.3 AUMENTARE LA PRESSIONE DELL'ARIA

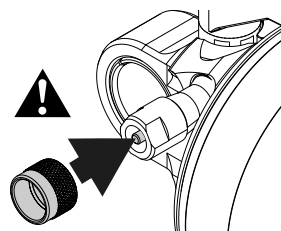
Per aumentare la pressione dell'aria a seconda del peso del ciclista serve una pompa per ammortizzatori con una pressione massima di 17,9 bar.

1. Portare l'ammortizzatore nella modalità «OPEN» (vedere Cap. 4.5 a pagina 34).
2. Svitare il cappuccio della valvola dell'ammortizzatore.
3. Avvitare la pompa e pompare l'ammortizzatore alla pressione desiderata.
→ Attenersi alle indicazioni del costruttore della pompa per ammortizzatori!
4. Comprimerne lentamente l'ammortizzatore con la pompa avvitata dieci volte di circa il 25% della corsa.
→ Quest'operazione consente una compensazione della camera d'aria positiva e negativa.
→ Entrambe le camere d'aria risultano compensate quando, dopo la compressione, la pressione indicata sulla pompa non varia più.
5. Ripetere il processo fino a che, dopo la compressione, sulla pompa viene visualizzata la pressione desiderata.
6. Svitare la pompa e avvitare il relativo cappuccio sulla valvola.



4.4 RIDURRE LA PRESSIONE DELL'ARIA

1. Portare l'ammortizzatore nella modalità «OPEN» (vedere Cap. 4.5 a pagina 34).
2. Svitare il cappuccio della valvola dell'ammortizzatore.
3. Premere **LENTAMENTE** l'insero della valvola con il retro del cappuccio della valvola oppure avvitare la pompa dell'ammortizzatore e ridurre **LENTAMENTE** la pressione dell'aria premendo la valvola di scarico sulla pompa dell'ammortizzatore.
→ L'ammortizzatore può comprimersi fino al punto in cui si verifica la compensazione della camera d'aria positiva e negativa.



4.5 REGOLARE IL LIVELLO DI PRESSIONE

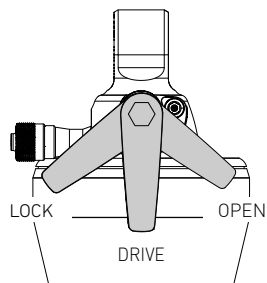
La compressione regola la velocità di ritorno dell'ammortizzatore e può essere impostata su tre livelli agendo sulla leva sull'ammortizzatore oppure sulla leva remota sul manubrio:

OPEN:

Nella modalità «OPEN» la compressione dell'ammortizzatore presenta la regolazione più sensibile impostata in fabbrica. L'ammortizzatore reagisce con precisione alle piccole irregolarità del fondo.

DRIVE:

Se la leva dell'ammortizzatore o la leva remota del manubrio vengono portate in posizione centrale, la compressione viene parzialmente chiusa. Questo rende il retrotreno notevolmente più rigido e agevola una pedalata più efficiente in situazioni in cui non serve una piena performance dell'ammortizzatore (strada di montagna in salita o sentieri facili, fondi piani).



LOCK:

Se la leva dell'ammortizzatore o la leva remota del manubrio vengono portate nella posizione «LOCK», il flusso dell'olio sul pistone dell'ammortizzatore viene bloccato. Una valvola "Blow-Off" apre il flusso dell'olio in caso di forti urti per prevenire in questo modo il danneggiamento dell'ammortizzatore.

4.6 IMPOSTARE IL RITORNO

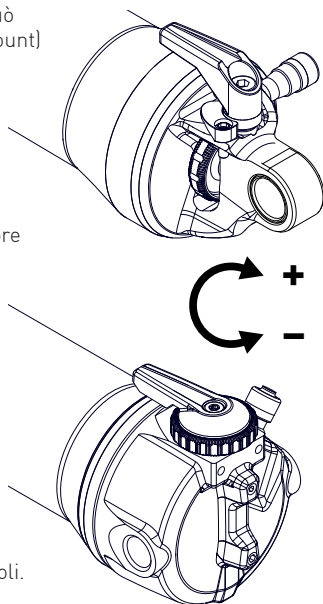
Il ritorno regola la velocità di estensione dell'ammortizzatore e può essere regolato su ca. 40 clicks (ammortizzatore con Standard Mount) o su 22 clicks (ammortizzatore con Trunion Mount) mediante rotazione dell'apposita rotella rossa.

- In senso orario l'ammortizzazione del ritorno viene incrementata.
- In senso antiorario l'ammortizzazione del ritorno viene ridotta.

Se l'ammortizzazione del ritorno è troppo bassa, la ruota posteriore ammortizza troppo velocemente. Un ritorno con regolazione troppo veloce si traduce in una oscillazione del telaio in pedalata.

Se l'ammortizzazione del ritorno è troppo forte, la ruota posteriore non è in grado di gestire urti che si susseguono rapidamente e la sospensione si indurisce.

L'obiettivo della regolazione del ritorno è di ottenere l'ammortizzazione migliore possibile che soddisfi di volta in volta i requisiti del fondo che si deve percorrere. In caso di discese veloci e accidentate è opportuno scegliere un'ammortizzazione del ritorno più bassa (= velocità di estensione superiore) rispetto a discese fluide senza grossi ostacoli.



5. MANUTENZIONE E CURA

Attività	Intervallo
Service a cura di un DT Swiss Service Center	Ogni anno o dopo 200 ore di servizio
Piccolo service (in caso di necessità a cura di un DT Swiss Service Center), vedere Manuale tecnico al sito www.dtswiss.com	50 ore di servizio più spesso in caso di condizioni d'impiego estreme!
Verificare se gli ammortizzatori presentano danneggiamenti e crepe. In caso di danneggiamenti, contattare il DT Swiss Service Center.	Prima e dopo ogni viaggio e dopo un'eventuale caduta
Controllare il corretto fissaggio / le corrette coppie di serraggio	Prima di ogni viaggio
Verificare il funzionamento	Prima di ogni viaggio
Pulizia con una spugna morbida e un detergente adeguato, in particolare nella zona dell'anello raschiaolio. Non utilizzare pulitrici ad alta pressione né detergenti aggressivi!	Dopo ogni viaggio

5.1 SMALTIMENTO E TUTELA DELL'AMBIENTE

Si applicano le direttive di smaltimento di legge. Evitare di produrre rifiuti di qualsiasi tipo o provvedere al riciclaggio dei rispettivi materiali. I rifiuti prodotti, il carbonio, i detergenti e ogni tipo di liquidi devono essere smaltiti nel rispetto dell'ambiente.

6. GARANZIA (EUROPA)

Le condizioni di garanzia sono disponibili al sito www.dtswiss.com

Le felicitamos por adquirir su nuevo amortiguador DT Swiss. Ha adquirido un producto de alta calidad made by DT Swiss.

1. ASPECTOS GENERALES

El presente manual de instrucciones está destinado a los usuarios del amortiguador. El manual contiene información sobre la instalación, el ajuste, el mantenimiento y los cuidados del amortiguador.

Para obtener más información y conocer actividades, consulte www.dtswiss.com.

El usuario debe haber leído y comprendido el manual antes de usar el producto. También debe informarse de las disposiciones siguientes a otros usuarios. Conserve este manual para consultas futuras.

2. SEGURIDAD



PELIGRO

Una utilización inadecuada o la falta de mantenimiento o cuidados puede causar accidentes que tengan como resultado lesiones graves e incluso la muerte.

- El cumplimiento de las disposiciones siguientes es imprescindible para un uso sin accidentes y un funcionamiento impecable.
- Para la instalación y el mantenimiento del amortiguador es necesario poseer conocimientos básicos sobre piezas de bicicletas. En caso de duda, consulte a su distribuidor.
- El amortiguador se debe emplear únicamente conforme a su uso previsto. En caso contrario, toda la responsabilidad recae sobre el usuario.
- El amortiguador debe ser compatible con todas las piezas de la bicicleta.
- El mantenimiento y la reparación del amortiguador deben ser ejecutados únicamente por un experto.
- Utilice únicamente accesorios y piezas de recambio originales de DT Swiss.
- No está permitido realizar modificaciones en el amortiguador.
- El amortiguador no se debe usar si presenta algún daño o señal de deterioro. En caso de duda, consulte a su distribuidor.



PELIGRO

Un montaje erróneo del amortiguador puede causar accidentes que tengan como resultado lesiones graves e incluso la muerte.

- Se debe usar la longitud de montaje del amortiguador permitida por el fabricante del cuadro.
- Únicamente utilice los tornillos de fijación prescritos por el fabricante del cuadro.
- Cumpla con los pares de apriete del fabricante del cuadro.
- Sólo utilice casquillos aprobados por el fabricante.
- Tras el montaje debe comprobarse que el amortiguador funcione debidamente.
- Aparte de los puntos de montaje, ninguna parte del amortiguador debe tocar el cuadro de la bicicleta. Debe quedar garantizado que todas las partes móviles puedan moverse libremente.

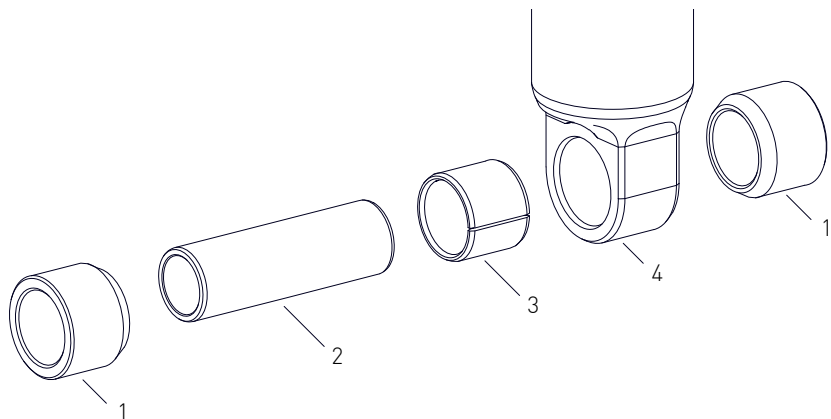
2.1 USO CONFORME AL FIN PREVISTO Y PESO MÁXIMO DEL SISTEMA

Este amortiguador está destinado al uso para la suspensión y amortiguación de la rueda trasera de una bicicleta. El peso máximo del sistema (conductor, bicicleta, equipamiento y equipaje) es de 150 kg y no debe superarse la presión de aire máxima del amortiguador, que es de 260 psi.

3. MONTAJE

La información siguiente solo es relevante si el amortiguador se utiliza en una bicicleta de cuyo equipamiento original no formaba parte. Los modelos de amortiguadores DT Swiss a partir de 2023 se distinguen en la forma de montarlos por los cojinetes utilizados.

3.1 MONTAJE DE AMORTIGUADORES CON CASQUILLOS DU



1 Tubo

2 Pasador DU

3 Casquillo DU

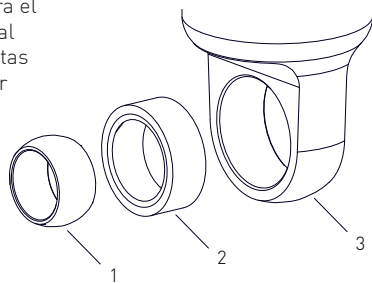
4 Orificio del
amortiguador

En este amortiguador, el casquillo DU [3] ya está montado. Los accesorios de montaje (pasador DU [2] y tubos [1]) adecuados para el cuadro de tu bicicleta los puedes adquirir aparte. Pregunte al fabricante del cuadro de la bicicleta las dimensiones correctas de los accesorios. Encontrará las instrucciones para colocar los accesorios de montaje en el manual técnico del amortiguador: www.dtswiss.com.

Este tipo de cojinete no tiene limitaciones en lo que respecta a la posición de montaje.

3.2 MONTAJE DE AMORTIGUADORES CON RÓTULAS

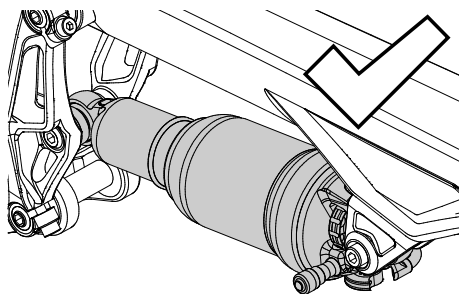
En estos amortiguadores, la rótula que se muestra en la figura ya está montada. Los accesorios de montaje (pasador, manguitos, juntas tóricas) adecuados para el cuadro de la bicicleta los puedes adquirir aparte. Pregunte al fabricante del cuadro de la bicicleta las dimensiones correctas de los accesorios. Encontrará las instrucciones para colocar los accesorios de montaje en el manual técnico del amortiguador: www.dtswiss.com.



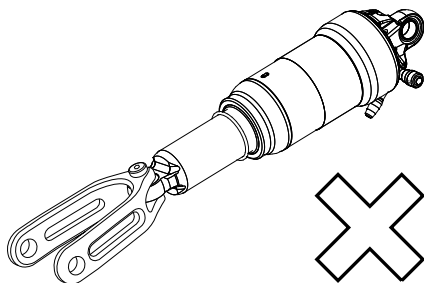
1 Bola 2 Junta de plástico 3 Orificio del amortiguador

Este tipo de cojinete tiene limitaciones en lo que respecta a la posición de montaje:

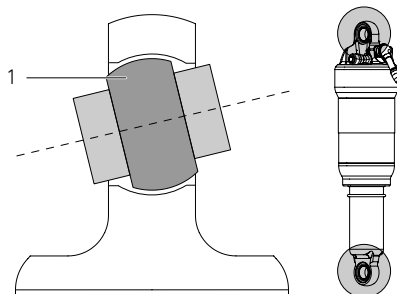
- La orientación de los dos ejes longitudinales de soporte debe ser horizontal y normal con respecto al sentido de la marcha.



- No debe emplearse un alojamiento del amortiguador que esté en posición vertical y se apoye directamente en el amortiguador.



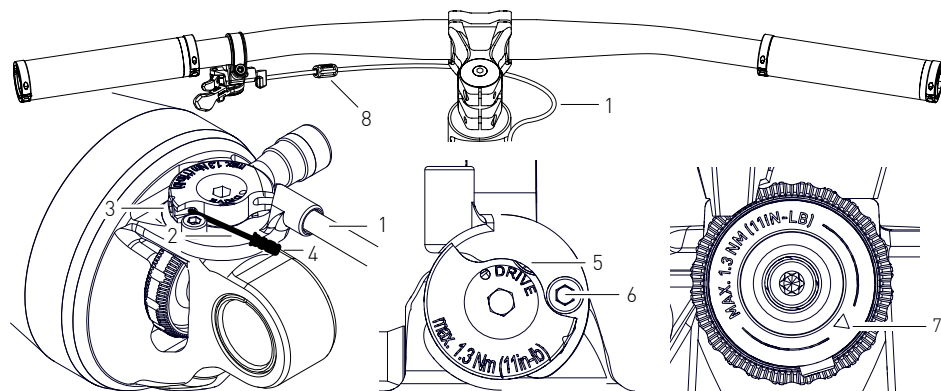
- El alojamiento del amortiguador en el cuadro de la bicicleta debe estar diseñado de forma que los cojinetes esféricos (1) puedan moverse libremente.



3.3 MONTAJE DEL AMORTIGUADOR

1. Instale el amortiguador conforme a las indicaciones del fabricante de la bicicleta o del cuadro.
 - Los pares de apriete de los tornillos de montaje deben ejecutarse según las indicaciones del fabricante de la bicicleta o del cuadro.
 - En los amortiguadores con anclaje Trunion no debe sobrepasarse un par de apriete de 20 Nm (véase la imagen).
2. Compruebe si el amortiguador está instalado correctamente. Para este fin, deje salir el aire (véase Cap. 4.4 en la página 41) y comprima completamente el amortiguador en el cuadro.
 - Aparte de los puntos de montaje, ninguna parte del amortiguador debe tocar el cuadro de la bicicleta.
 - Debe quedar garantizado que todas las partes móviles puedan moverse libremente.
3. Aumente la presión de aire a la presión deseada (véase el Cap. 4.3 en la página 41).

3.4 MONTAR EL CABLE DE TRACCIÓN REMOTO



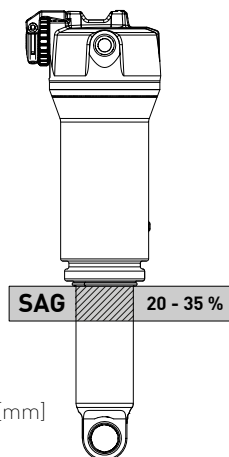
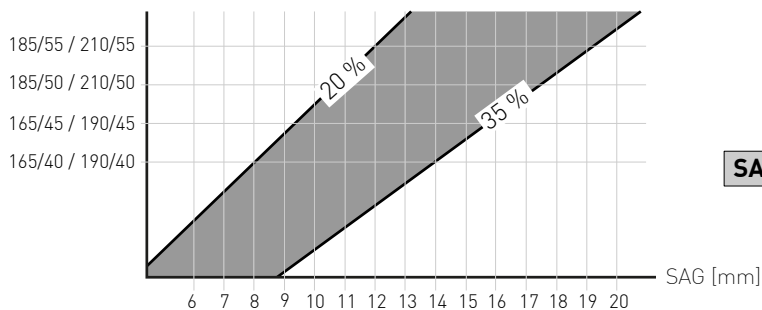
1. Coloque la funda de tracción (1) y el ajustador del cable de tracción (8).
 - Use exclusivamente fundas de tracción con un diámetro exterior de 4,2 mm.
 - La funda de tracción debe ser lo suficientemente larga como para que el volante puede girarse completamente. No debe limitarse el funcionamiento del amortiguador ni de otros componentes.
 - Antes y después del ajustador del cable de tracción (8) debe haber como mínimo un tramo corto de la funda de tracción.
2. Mueva la palanca remota a la posición «OPEN» y pase el cable de tracción (2) por la funda de cable (1).
3. Coloque el cable de tracción (2) alrededor de la ruedecilla remota en el amortiguador y fíjelo con el tornillo de apriete (3). Apriete el tornillo de apriete con un par máximo de 1,3 Nm.
4. Acorte el cable de tracción (2) y monte a presión la caperuza (4).
5. Pase al modo «DRIVE» por medio de la palanca remota y ajuste el cable de tracción.
 - Amortiguador de anclaje estándar: La marca «DRIVE» (5) en la ruedecilla remota debe apuntar en dirección al tornillo de tope (6).
 - Amortiguador de anclaje Trunion: La marca «DRIVE» (7) en la ruedecilla remota debe apuntar en dirección a la válvula.

4. SETUP

4.1 AJUSTAR EL SAG

El SAG (recorrido negativo) es la medida en la cual se comprime el amortiguador bajo el peso propio del conductor. Para una suspensión dura se debería elegir un SAG reducido (del 20% al 25% de la carrera del amortiguador). En cambio, para unas características de descenso óptimas se debería elegir un SAG más elevado (del 25% al 35% de la carrera del amortiguador).

shock length / stroke [mm]



1. Coloque el amortiguador en el modo «OPEN» y deslice la junta tórica sobre el rascador.
2. Suba a la bicicleta con el equipamiento de ciclismo completo (casco, mochila, calzado, etc.).
3. Colóquese en la posición de conducción normal.
 - El amortiguador debe estar cargado únicamente con el peso del conductor con el equipamiento.
 - Evite solicitaciones de choque.
4. Baje de la bicicleta y mida la distancia entre la junta tórica del SAG y el rascador.
 - Esta medida se denomina como SAG.
 - El SAG debería estar entre el 20% y el 35% de la carrera del amortiguador y varía según el uso y el estilo de conducción (véase la figura arriba).
5. Ajuste la presión de aire si es necesario. Para este fin, repita los pasos anteriores hasta alcanzar el SAG correcto.
6. Enrosque el capuchón en la válvula.

4.2 ADAPTAR LA PRESIÓN DE AIRE DEL AMORTIGUADOR

Los valores recomendados aquí solo se ofrecen a título orientativo. La presión de aire se debería ajustar según las preferencias personales del conductor y a través del SAG correcto.

Peso del conductor [kg / lbs]	Presión [bares / psi]	Peso del conductor [kg / lbs]	Presión [bares / psi]	Peso del conductor [kg / lbs]	Presión [bares / psi]
40 / 88	5,7 / 83	65 / 143	8,7 / 126	90 / 198	11,6 / 168
45 / 99	6,3 / 92	70 / 154	9,2 / 134	95 / 210	12,1 / 176
50 / 110	6,9 / 100	75 / 165	9,8 / 142	100 / 220	12,7 / 185
55 / 121	7,5 / 109	80 / 176	10,4 / 151	105 / 232	13,3 / 193
60 / 132	8,1 / 117	85 / 187	11 / 159	110 / 245	13,9 / 201

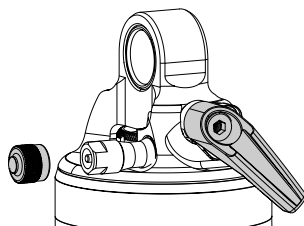
Presión máxima: ¡17,9 bares / 260 psi!

Los valores en la tabla pueden variar fuertemente en función de la característica de la horquilla trasera de la bicicleta, del estilo de conducción o de las preferencias personales.

4.3 AUMENTAR LA PRESIÓN DE AIRE

Para aumentar la presión de aire se requiere, según el peso del conductor, una bomba para amortiguadores con una presión máxima de 17,9 bares.

1. Coloque el amortiguador en el modo «OPEN» (véase el Cap. 4.5 en la página 42).
2. Desenrosque el capuchón de válvula del amortiguador.
3. Enrosque la bomba para amortiguadores y bombee hasta que el amortiguador tenga la presión deseada.
→ ¡Observe las indicaciones del fabricante de la bomba para amortiguadores!
4. Con la bomba para amortiguadores enroscada, comprima el amortiguador lentamente diez veces en aprox. un 25% de su carrera.
→ Esto permite equilibrar las cámaras de aire positiva y negativa.
→ Solo una vez que la presión indicada en la bomba para amortiguadores ya no varía después de la compresión, las dos cámaras de aire están equilibradas.
5. Repita el proceso hasta que, después de la compresión, se indique la presión deseada en la bomba para amortiguadores.
6. Desenrosque la bomba para amortiguadores y enrosque el capuchón en la válvula.



4.4 REDUCIR LA PRESIÓN DE AIRE

1. Coloque el amortiguador en el modo «OPEN» (véase el Cap. 4.5 en la página 42).
2. Desenrosque el capuchón de válvula del amortiguador.
3. Presione **LENTAMENTE** el obús con la parte posterior del capuchón de válvula o enrosque la bomba para amortiguadores y reduzca la presión de aire **LENTAMENTE**, pulsando la válvula de descarga en la bomba para amortiguadores.
→ El amortiguador se puede comprimir hasta el punto en el cual se produzca el equilibrio entre las cámaras de aire positiva y negativa.

4.5 AJUSTAR EL NIVEL DE PRESIÓN

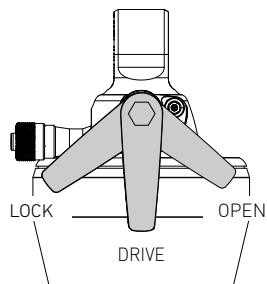
El nivel de presión regula la velocidad de compresión del amortiguador y se puede ajustar en tres niveles a través de la palanca en el amortiguador o la palanca remota en el manillar:

OPEN:

En el modo «OPEN», el nivel de presión del amortiguador corresponde al ajuste más sensible, adaptado desde la fábrica. El amortiguador reacciona con sensibilidad a pequeñas irregularidades del terreno.

DRIVE:

Al colocar la palanca en el amortiguador o la palanca remota en el manillar en la posición central, el nivel de presión se cierra parcialmente. Esto aumenta considerablemente la rigidez de la horquilla trasera y favorece el pedaleo efectivo en situaciones en las cuales no se requiere el rendimiento completo del amortiguador (ascenso en carretera o pistas de baja dificultad, conducción en suelos planos).



LOCK:

Al colocar la palanca en el amortiguador o la palanca remota en el manillar en la posición «LOCK», se bloquea el flujo de aceite en el pistón del amortiguador. Una válvula de descarga abre el flujo de aceite en caso de choques duros, evitando así que se dañe el amortiguador.

4.6 AJUSTE DE LA EXTENSIÓN

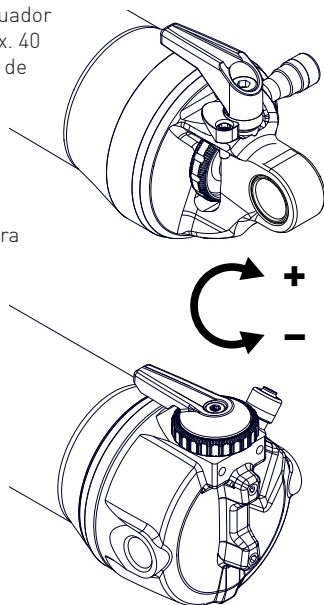
El nivel de extensión regula la velocidad de extensión del amortiguador y se puede ajustar girando la ruedecilla roja de extensión en aprox. 40 clics (amortiguador de anclaje estándar) o 22 clics (amortiguador de anclaje Trunnion).

- Girando en sentido horario aumenta la amortiguación en la extensión.
- Girando en sentido antihorario se reduce la amortiguación en la extensión.

Si la amortiguación en la extensión es insuficiente, la rueda trasera se extiende demasiado rápido. Un ajuste demasiado bajo de la extensión se manifiesta en la conducción a través de oscilaciones del chasis.

Si la amortiguación en la extensión es demasiado fuerte, la rueda trasera ya no puede seguir en caso de choques en rápida sucesión y la suspensión se vuelve dura.

El objetivo del ajuste de la extensión es conseguir la amortiguación óptima del movimiento de extensión en función de las necesidades del terreno. Por ejemplo, para descensos rápidos en terreno accidentado se debería elegir una amortiguación en extensión más baja (= mayor velocidad de extensión) que en descensos fluidos sin mayores obstáculos.



5. MANTENIMIENTO Y CUIDADOS

Actividad	Intervalo
Revisión en un centro de servicio técnico DT Swiss	Anualmente o tras 200 horas de uso
Revisión pequeña (en caso necesario, en un centro de servicio técnico DT Swiss); consulte el manual técnico en www.dtswiss.com	50 horas de uso ¡con más frecuencia en condiciones de uso extremas!
Comprobar si el amortiguador presenta daños y grietas. En caso de daños, diríjase a un centro de servicio técnico DT Swiss.	Antes y después de cada salida y después de una caída
Comprobar que la fijación y los pares de apriete sean correctos	Antes de cada salida
Comprobar el funcionamiento	Antes de cada salida
Limpieza con una esponja suave y un producto de limpieza apropiado, sobre todo en la zona del rascador ¡No use dispositivos de limpieza de alta presión ni detergentes agresivos!	Después de cada salida

5.1 ELIMINACIÓN Y PROTECCIÓN DEL MEDIO AMBIENTE

Deben cumplirse las normas de eliminación de residuos vigentes. Por regla general, deben evitarse los residuos de cualquier tipo o, en su caso, reciclarse. Los residuos generados, el carbono, los productos de limpieza y los líquidos de toda clase, se deben eliminar de manera respetuosa con el medio ambiente.

6. GARANTÍA (EUROPA)

Encontrará las condiciones de garantía en www.dtswiss.com

Gefeliciteerd met de aankoop van uw nieuwe demper van DT Swiss! U heeft gekozen voor een kwaliteitsproduct made by DT Swiss.

1. ALGEMEEN

Deze gebruikershandleiding is bedoeld voor de gebruiker van de demper. Ze behandelt de montage, de instelling en het onderhoud van de demper.

Surf naar www.dtswiss.com voor meer informatie en functies.

De gebruikershandleiding moet voor het gebruik door de gebruiker gelezen worden en hij of zij moet de inhoud ervan begrijpen. Ook andere gebruikers moeten op de hoogte gebracht worden van de bepalingen die volgen. Houd deze gebruikershandleiding bij om later te raadplegen.

2. VEILIGHEID



GEVAAR

Foutief gebruik, alsook verkeerd en uitblijvend onderhoud kunnen ongevallen met ernstige verwondingen veroorzaken met zelfs de dood tot gevolg!

- Het naleven van de bepalingen die hieronder volgen is een vereiste voor ongevalvrij gebruik en perfecte werking.
- Een grondige kennis van fietsonderdelen is vereist voor de montage en het onderhoud van de demper. Raadpleeg uw dealer in geval van twijfel.
- De demper mag uitsluitend daarvoor gebruikt worden waarvoor hij bedoeld is. Zo niet ligt alle verantwoordelijkheid bij de gebruiker.
- De demper moet compatibel zijn met de andere delen van de fiets.
- Het onderhoud en de reparatie van de demper mogen uitsluitend door een opgeleide vakman worden uitgevoerd.
- Gebruik uitsluitend originele accessoires en reserveonderdelen van DT Swiss.
- De demper mag niet gewijzigd of aangepast worden.
- Indien hij beschadigd is of lijkt te zijn, mag de demper niet gebruikt worden. Raadpleeg uw dealer in geval van twijfel.



GEVAAR

Foutieve montage van de demper kan ongevallen met ernstige verwondingen veroorzaken met zelfs de dood tot gevolg!

- De inbouwlengthe van de demper moet door de fabrikant van het frame goedgekeurd zijn.
- Gebruik enkel de bevestigingsschroeven die door de fabrikant van het frame voorgeschreven worden.
- De aanhaalmomenten van de fabrikant van het frame moeten in acht worden genomen.
- Gebruik enkel de bussen die door de fabrikant van het frame voorgeschreven worden.
- Na het inbouwen moet worden gecontroleerd of de demper vrij kan bewegen.
- Afgezien van de bevestigingspunten mag geen deel van de demper het fietsframe raken. Alle onderdelen moeten over hun volledige bewegingsbereik beschikken.

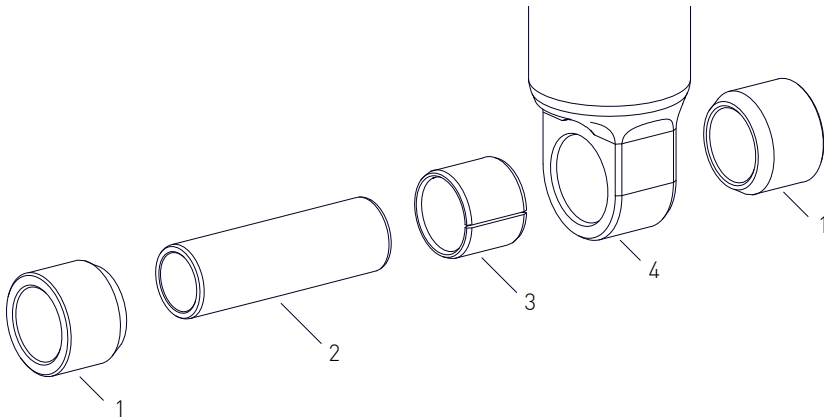
2.1 REGLEMENTAIR GEBRUIK EN MAXIMAAL SYSTEEMGEWICHT

Deze demper is bedoeld voor gebruik als achterwielvering en -demping van een fiets. Het maximale systeemgewicht (bestuurder, fiets, uitrusting en bagage) bedraagt 150 kg, waarbij de maximale luchtdruk van de demper van 260 psi niet mag worden overschreden.

3. MONTAGE

De volgende informatie is belangrijk wanneer de demper op een fiets wordt gebruikt waarbij de demper niet tot de originele uitrusting behoorde. Dempers van DT Swiss van modeljaar 2023 verschillen in de manier waarop ze gemonteerd kunnen worden, vanwege de gebruikte kogellagers.

3.1 MONTAGE VAN DEMPERS MET DU BUSHINGS



1 Huls

2 DU-pin

3 DU-bus

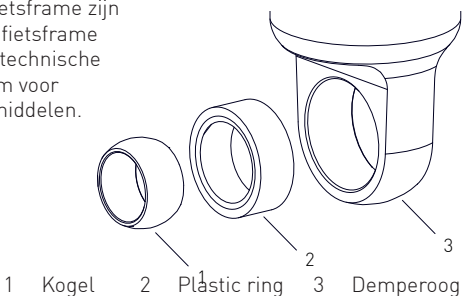
4 Demperoog

De DU-bus (3) is reeds op deze demper gemonteerd. De bevestigingsmiddelen (DU-pin (2) en hulzen (1)) die geschikt zijn voor uw fietsframe zijn apart verkrijgbaar. Raadpleeg de fabrikant van uw fietsframe voor de juiste afmetingen van de middelen. Zie de technische handleiding voor deze demper op www.dtswiss.com voor instructies over de installatie van de bevestigingsmiddelen.

Er zijn geen beperkingen voor de montagepositie van dit type kogellager.

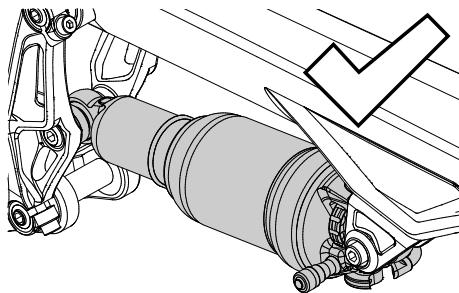
3.2 MONTAGE VAN DEMPERS MET KOGELGEWRICHTEN

Het afgebeelde kogelgewricht is reeds op deze dempers gemonteerd. De bevestigingsmiddelen (pin, sleeve, O-ringen) die geschikt zijn voor uw fietsframe zijn apart verkrijgbaar. Raadpleeg de fabrikant van uw fietsframe voor de juiste afmetingen van de middelen. Zie de technische handleiding voor deze demper op www.dtswiss.com voor instructies over de installatie van de bevestigingsmiddelen.

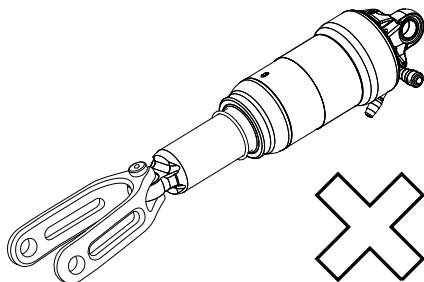


Er zijn beperkingen voor de montagepositie van dit type kogellager.

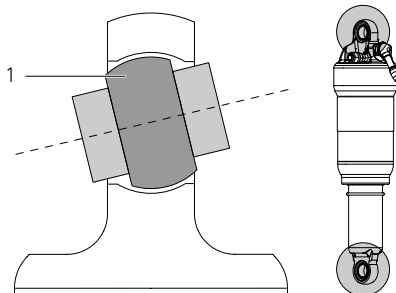
- De lengteassen van beide kogellagers moeten horizontaal en normaal in de rijrichting staan.



- Dempersteunen die verticaal staan en rechtstreeks op de demper worden bevestigd, mogen niet worden gebruikt.



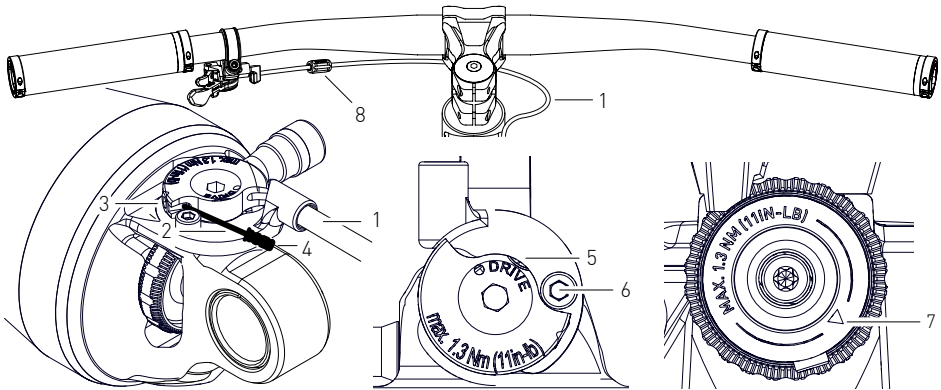
- De dempersteun van het fietsframe moet van dien aard zijn dat de kogellagers (1) vrij kunnen bewegen.



3.3 MONTAGE VAN DE DEMPER

1. Monteer de demper volgens de instructies van de fabrikant van de fiets of van het frame.
 - Draai de bevestigingsschroeven vast met de aanhaalmomenten die door de fabrikant van de fiets of van het frame worden voorgeschreven.
 - Bij dempers met Trunnion Mount mag een aanhaalmoment van 20 Nm niet worden overschreden (zie afbeelding)!
2. Controleer of de demper correct gemonteerd is. Laat daartoe de lucht ontsnappen (zie Hfdstk. 4.4 op pagina 49) en comprimeer de demper volledig in het frame.
 - Afgezien van de bevestigingspunten mag geen deel van de demper het fietsframe raken.
 - Alle onderdelen moeten over hun volledige bewegingsbereik beschikken.
3. Verhoog de luchtdruk tot de gewenste druk (zie Hfdstk. 4.3 op pagina 49).

3.4 REMOTE-KABEL MONTEREN



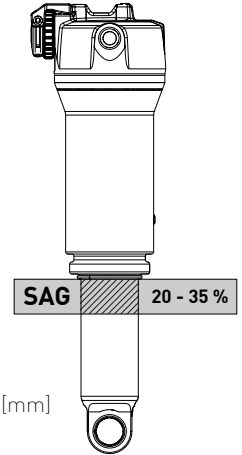
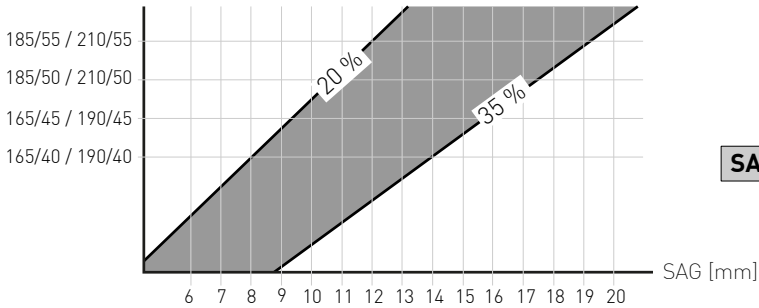
1. Bevestig de buitenkabel (1) en de kabel-instelling (8).
 - Gebruik uitsluitend buitenkabel met een buitendiameter van 4,2 mm.
 - De buitenkabel moet zo lang zijn, dat het stuur helemaal kan worden gedraaid. Noch de demper, noch andere onderdelen mogen in hun werking worden beperkt.
 - Voor en na de kabel-instelling (8) moet er minstens één kort stuk buitenkabel beschikbaar zijn.
2. Zet de afstandsbedieningshendel in de stand "OPEN" en steek de kabel (2) door de buitenkabel (1).
3. Leg de kabel (2) om het remote-wiel op de demper en klem de kabel met behulp van de klemschroef (3) vast. Draai de klemschroef met een maximaal aantrekmoment van 1,3 Nm vast.
4. Kort de kabel (2) in en druk er de eindhuls (4) op.
5. Ga via de afstandsbedieningshendel naar de "DRIVE" bedrijfsmodus en stel de kabel in.
 - Standard Mount-demper: De 'DRIVE'-markering (5) op het remote-wiel moet in de richting van de aanslagbout (6) wijzen.
 - Trunnion Mount-demper: De 'DRIVE'-markering (7) op het remote-wiel moet in de richting van het ventiel wijzen.

4. SETUP

4.1 SAG INSTELLEN

De SAG (negatieve veerweg) is de mate waarin de demper door het eigengewicht van de bestuurder inevert. Voor een stuggere vering moet een lagere SAG (20% tot 25% van de demperkarakteristiek) worden geselecteerd. Voor optimale afdaaleigenschappen moet daarentegen een grotere SAG (25% tot 35% van de demperkarakteristiek) worden geselecteerd.

shock length / stroke [mm]



1. Zet de demper in de "OPEN"-modus en schuif de O-ring tegen de afdichting.
2. Ga met de complete fietsuitrusting (helm, rugzak, schoenen, enz.) op de fiets zitten.
3. Neem een normale rijhouding aan.
 - Belast de demper alleen met het gewicht van de bestuurder plus uitrusting.
 - Vermijd schokkende belastingen.
4. Stap van de fiets af en meet de afstand tussen O-ring en afdichting.
 - Deze maat wordt als SAG aangeduid.
 - De SAG moet tussen 20% en 35% van de demperkarakteristiek bedragen en varieert naargelang het gebruik en de rijstijl (zie afbeelding hierboven).
5. Pas de luchtdruk aan indien nodig. Herhaal daartoe de bovenvermelde stappen tot de correcte SAG wordt bereikt.
6. Schroef de ventieldop op het ventiel.

4.2 LUCHTDRUK VAN DE DEMPER AANPASSEN

De hier aanbevolen waarden zijn louter richtwaarden. De luchtdruk moet volgens de persoonlijke voorkeur van de bestuurder en met de correcte SAG worden ingesteld.

Gewicht bestuurder [kg / lbs]	Druk [bar / psi]	Gewicht bestuurder [kg / lbs]	Druk [bar / psi]	Gewicht bestuurder [kg / lbs]	Druk [bar / psi]
40 / 88	5,7 / 83	65 / 143	8,7 / 126	90 / 198	11,6 / 168
45 / 99	6,3 / 92	70 / 154	9,2 / 134	95 / 210	12,1 / 176
50 / 110	6,9 / 100	75 / 165	9,8 / 142	100 / 220	12,7 / 185
55 / 121	7,5 / 109	80 / 176	10,4 / 151	105 / 232	13,3 / 193
60 / 132	8,1 / 117	85 / 187	11 / 159	110 / 245	13,9 / 201

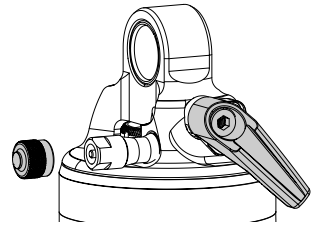
maximale druk: 17,9 bar / 260 psi!

De waarden in de tabel kunnen op basis van de achterbouwkaracteristiek van de fiets, van de rijstijl of van de persoonlijke voorkeur sterk afwijken.

4.3 LUCHTDRUK VERHOGEN

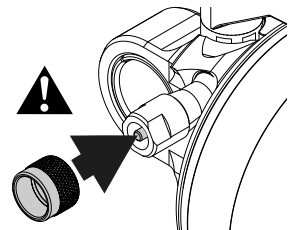
Om de luchtdruk te verhogen, is afhankelijk van het gewicht van de bestuurder, een demperpomp met een maximale druk van 17,9 bar nodig.

1. Zet de demper in de "OPEN" bedrijfsmodus (zie Hfdstk. 4.5 op pagina 50).
2. Schroef de ventieldop van de demper.
3. Schroef de demperpomp erop en pomp de demper tot de gewenste druk op.
 - Neem de instructies van de fabrikant van de demperpomp in acht!
4. Comprimeer de demper met opgeschroefde demperpomp langzaam tien maal ca. 25% van zijn veerweg.
 - Hierdoor kunnen de positieve en negatieve luchtkamers in evenwicht komen.
 - Pas wanneer de druk die de demperpomp weergeeft na het comprimeren niet meer verandert, zijn beide luchtkamers in evenwicht.
5. Herhaal deze handeling tot na het comprimeren de gewenste druk op de demperpomp wordt weergegeven.
6. Schroef de demperpomp los en draai de ventieldop op het ventiel.



4.4 LUCHTDRUK VERLAGEN

1. Zet de demper in de "OPEN" bedrijfsmodus (zie Hfdstk. 4.5 op pagina 50).
2. Schroef de ventieldop van de demper.
3. Druk het ventielinzetstuk met de achterkant van de ventieldop **LANGZAAM** in of schroef de demperpomp erop en verminder de luchtdruk **LANGZAAM** door het aflatventiel op de demperpomp in te drukken.
 - De demper kan comprimeren tot op het punt waarop een evenwicht tussen de positieve en de negatieve luchtkamer ontstaat.



4.5 INVEERDEMPING INSTELLEN

Het drukniveau regelt de inveersnelheid van de demper en kan met een hendel op de demper of met de afstandsbedieningshendel op het stuur in drie standen worden ingesteld:

OPEN:

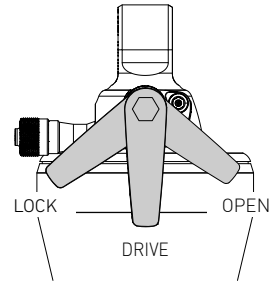
In de modus 'OPEN' bevindt het ingaande demping van de demper zich in de meest gevoelige fabrieksinstelling. De demper reageert fijnzinnig op kleine oneffenheden in het terrein.

DRIVE:

Wanneer de hendel op de demper resp. afstandsbedieningshendel op het stuur in de middelste stand wordt gebracht, wordt de compressiefase gedeeltelijk gesloten. Dit maakt de achterbouw duidelijk stugger waardoor effectiever getrapt wordt in situaties waarin de volledige performance van de demper niet nodig is (bergop rijden op wegen of lichte trails, ritten op vlakke ondergrond).

LOCK:

Wanneer de hendel op de demper resp. afstandsbedieningshendel op het stuur in de stand "LOCK" wordt gebracht, wordt de oliestroom ter hoogte van de dempingszuiger geblokkeerd. Een overdrukventiel opent de oliestroom bij ruwe schokken en voorkomt beschadiging van de demper.



4.6 REBOUND INSTELLEN

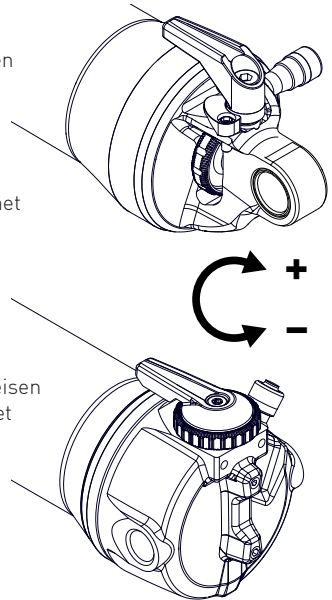
De rebound regelt de uitveersnelheid van de demper en kan door draaien van het rode rebound-wiel in ca. 40 klikken (Standard Mount-demper) resp. 22 klikken (Trunnion Mount-demper) worden ingesteld.

- In wijzerzin wordt de veerreactiedemping verhoogd.
- Tegen de klok in wordt de rebound-demping verlaagd.

Wanneer de veerreactiedemping te laag is, veert het achterwiel te snel uit. Door een te zwak ingestelde rebound-demping komt het frame te veel omhoog tijdens het rijden.

Wanneer de rebound-demping te krachtig is, kan het achterwiel snel na elkaar volgende slagen niet meer volgen en verstart de vering.

Doel van de instelling van de rebound-demping is om een optimale demping van de uitveerbeweging te krijgen, die aan de eisen van het terrein in kwestie voldoet. Bij snelle, ruwe afdalingen moet een lagere veerreactiedemping (= snellere uitveersnelheid) worden gekozen dan bij vlotte afdalingen zonder al te zware hindernissen.



5. ONDERHOUD EN ZORG

Actie	Interval
Onderhoud door een DT Swiss Service Center	Jaarlijks of na 200 bedrijfsuren
Klein onderhoud (indien nodig door een DT Swiss Service Center) zie 'Technische handleiding' op www.dtswiss.com	50 bedrijfsuren vaker in geval van extreme gebruiksomstandigheden!
Controleer de demper op beschadigingen en scheuren. Raadpleeg bij beschadigingen een DT Swiss Service Center.	Voor en na elke rit en na een val
Controleer op correcte bevestiging / aanhaalmomenten	Voor elke rit
Werking controleren	Voor elke rit
Reiniging met zachte spons en een geschikt reinigingsmiddel, vooral ter hoogte van de afdichting. Gebruik geen hogedrukreiniger of agressieve reinigingsmiddelen!	Na elke rit

5.1 AFVALVERWIJDERING EN MILIEUBESCHERMING

De wettelijke richtlijnen van afvalverwijdering zijn van toepassing. In principe moeten alle soorten afval vermeden of gerecycled worden. Alle soorten afval, carbon, reiniger en vloeistoffen moeten milieuvriendelijk opgeruimd worden.

6. GARANTIE (EUROPA)

De garantievoorwaarden vindt u op www.dtswiss.com

Parabéns pela aquisição do seu novo amortecedor DT Swiss! Optou por um produto de qualidade fabricado pela DT Swiss.

1. GERAL

O presente manual destina-se aos utilizadores do amortecedor. É constituído pelas secções montagem, regulação, manutenção e limpeza do amortecedor.

Para mais informações e atividades, consulte a página www.dtswiss.com.

Antes da utilização do produto pela primeira vez, os utilizadores têm de ler este manual e de se certificar de que o compreendem. Os utilizadores terceiros também devem ser informados sobre as disposições que se seguem. Guarde este manual para utilização posterior.

2. SEGURANÇA



PERIGO

O manuseamento incorreto, a montagem incorreta e a ausência de manutenção ou limpeza podem causar acidentes, dos quais podem resultar lesões graves ou até fatais!

- O cumprimento das disposições que se seguem é condição essencial para uma utilização sem acidentes e para um funcionamento correto.
- A montagem e manutenção do amortecedor pressupõe um conhecimento fundamental em termos de componentes de bicicletas. Em caso de dúvida, entre em contacto com o seu representante.
- O amortecedor deve ser utilizado exclusivamente para o fim ao qual se destina. Caso contrário, toda e qualquer responsabilidade recairá sobre o utilizador.
- O amortecedor deve ser compatível com todas as peças da bicicleta.
- A manutenção e reparação do amortecedor só podem ser efetuadas por um técnico especializado.
- Utilize apenas acessórios e peças sobresselentes DT Swiss originais.
- O amortecedor não deve ser alterado nem modificado.
- Se existirem danos ou a evidência de danos, o amortecedor não deverá ser utilizado. Em caso de dúvida, entre em contacto com o seu representante.



PERIGO

A montagem incorreta do amortecedor pode causar acidentes com lesões graves ou até fatais!

- O comprimento de instalação do amortecedor deve ser aprovado pelo fabricante do quadro.
- Utilize apenas os parafusos de fixação indicados pelo fabricante do quadro.
- Os binários de aperto do fabricante do quadro devem ser respeitados.
- Utilize apenas os casquilhos indicados pelo fabricante do quadro.
- Após a montagem, certifique-se de que o amortecedor se movimenta livremente.
- Para além dos pontos de fixação, nenhuma parte do amortecedor deve tocar no quadro da bicicleta. Deve estar garantida a amplitude total de movimento de todas as peças móveis.

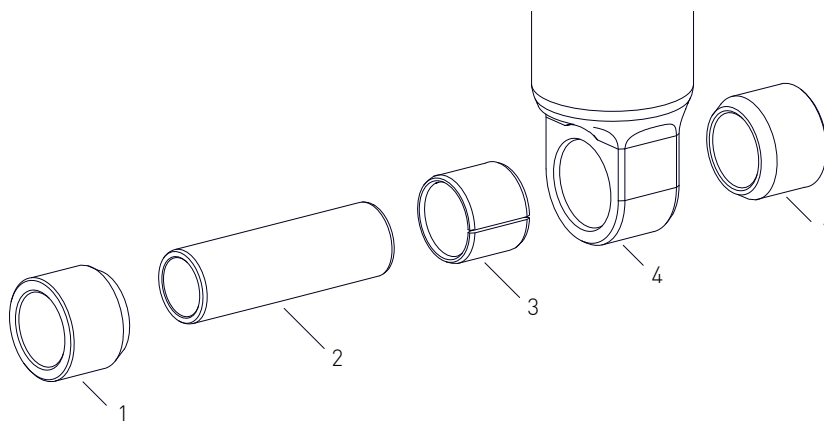
2.1 UTILIZAÇÃO PREVISTA E PESO MÁXIMO DO SISTEMA

Este amortecedor destina-se a uma utilização como suspensão e amortecimento da roda traseira de uma bicicleta. O peso máximo do sistema (ciclista, bicicleta, equipamento e bagagem) é de 150 kg, não devendo ser ultrapassada a pressão máxima admitida do amortecedor de 260 psi.

3. MONTAGEM

As informações seguintes são importantes se o amortecedor for usado numa bicicleta em que o amortecedor não fazia parte do equipamento original. Os amortecedores DT Swiss do ano modelo 2023 diferem nas opções de montagem permitidas, devido aos rolamentos utilizados.

3.1 MONTAGEM DE AMORTECEDORES COM BUCHAS DU



1 Manga

2 Pino DU

3 Bucha DU

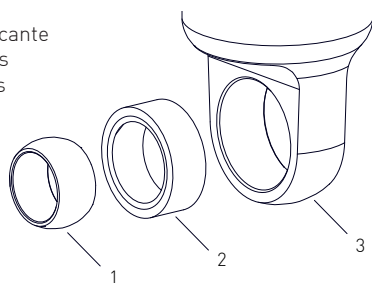
4 Olho amortecedor

A bucha DU (3) já está montada para este amortecedor. As ferragens de montagem (pino DU (2) e mangas (1)) adequadas para o quadro da sua bicicleta estão disponíveis separadamente. Consulte o fabricante do quadro da sua bicicleta para as dimensões corretas das ferragens. Para obter instruções sobre como instalar as ferragens de montagem, consulte o Manual Técnico deste amortecedor em www.dtswiss.com.

Não há restrições quanto à posição de montagem para este tipo de rolamento.

3.2 MONTAGEM DE AMORTECEDORES COM ARTICULAÇÕES ESFÉRICAS

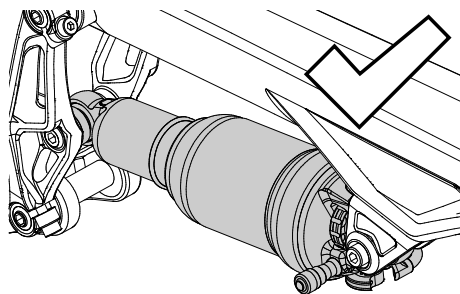
A junta esférica mostrada já está encaixada nestes amortecedores. As ferragens de montagem (pino, mangas, anel de vedação) adequadas para o quadro da sua bicicleta estão disponíveis separadamente. Consulte o fabricante do quadro da sua bicicleta para obter as dimensões corretas das ferragens. Para obter instruções sobre como instalar as ferragens de montagem, consulte o Manual Técnico deste amortecedor em www.dtswiss.com.



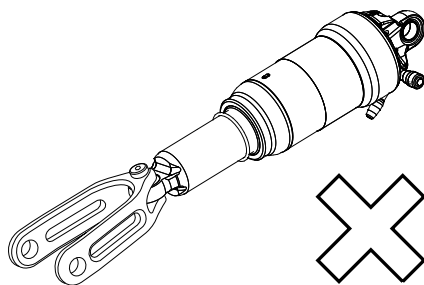
1 Esfera 2 Anel plástico 3 Olho amortecedor

Há restrições quanto à posição de montagem para este tipo de rolamento:

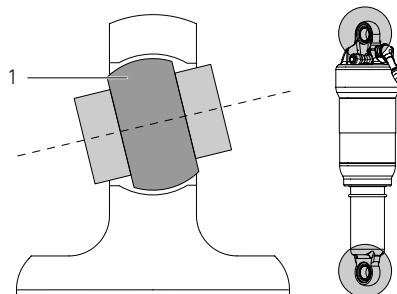
- Os dois eixos longitudinais de rolamento devem estar alinhados na horizontal e normalmente em relação ao sentido de deslocação.



- Não se deve utilizar nenhum suporte de amortecedor que esteja montado na vertical e assente diretamente no amortecedor.



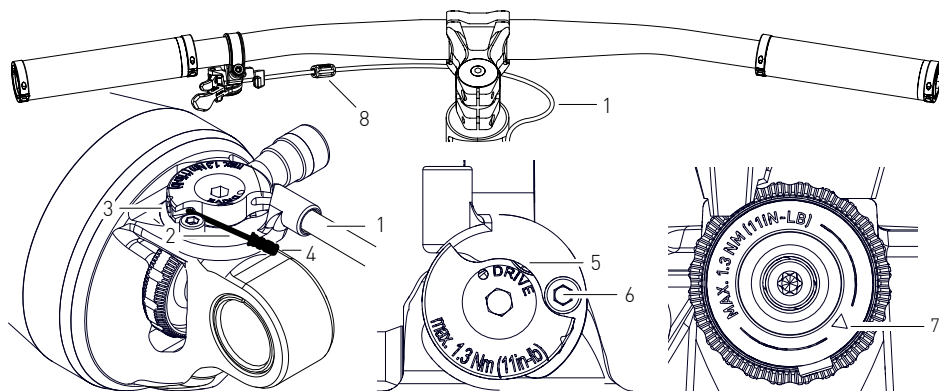
- O suporte do amortecedor no quadro da bicicleta deve ser concebido de tal modo que os rolamentos esféricos (1) se possam mover livremente.



3.3 MONTAGEM DO AMORTECEDOR

1. Monte o amortecedor conforme as indicações do fabricante da bicicleta ou do quadro.
 - Os binários de aperto dos parafusos de fixação devem corresponder às especificações do fabricante da bicicleta ou do quadro.
 - No caso de amortecedores com Trunnion Mount, o binário de aperto não deve ser superior a 20 Nm (consulte a figura)!
2. Verifique se o amortecedor está montado corretamente. Para tal, extraia todo o ar (consulte o Cap. 4.4 na página 57) e comprima totalmente o amortecedor no quadro.
 - Para além dos pontos de fixação, nenhuma parte do amortecedor deve tocar no quadro da bicicleta.
 - Deve estar garantida a amplitude total de movimento de todas as peças móveis.
3. Aumente a pressão de ar para a pressão desejada (consulte o Cap. 4.3 na página 57).

3.4 APLICAR O CABO DE COMANDO



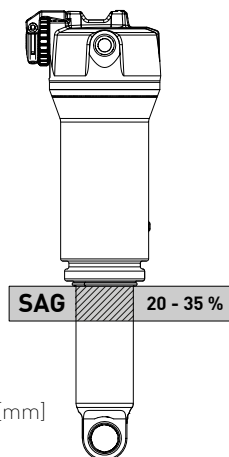
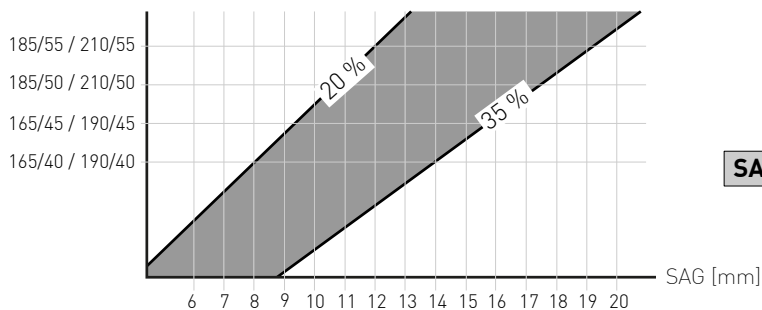
1. Aplique a bainha (1) e o dispositivo de ajuste do cabo de comando (8).
 - Utilize exclusivamente bainhas com um diâmetro exterior de 4,2 mm.
 - A bainha deve ser suficientemente longa para permitir a viragem total do guidão. O funcionamento do amortecedor e de outros componentes não deve ser comprometido.
 - Antes e depois do dispositivo de ajuste do cabo de comando (8) deve existir um pequeno pedaço de bainha.
2. Coloque a alavanca de comando na posição «OPEN» (aberta) e introduza o cabo de comando (2) através da bainha (1).
3. Coloque o cabo de comando (2) à volta da roda de comando no amortecedor e prenda com o auxílio de um parafuso de aperto (3). Aperte o parafuso de aperto com um binário máximo de 1,3 Nm.
4. Corte o cabo de comando (2) e pressione a tampa (4).
5. Com o auxílio da alavanca de comando, mude para o modo «DRIVE» e ajuste o cabo de comando.
 - Amortecedor com Standard Mount: A marca «DRIVE» (5) na roda de comando deve apontar na direção do parafuso limitador (6).
 - Amortecedor com Trunnion Mount: A marca «DRIVE» (7) na roda de comando deve apontar na direção da válvula.

4. CONFIGURAÇÃO

4.1 REGULAR O SAG

O SAG (curso negativo de suspensão) é a medida de compressão do amortecedor atendendo ao peso do próprio ciclista. Para um quadro rígido deverá ser escolhido um SAG baixo (de 20% a 25% do curso do amortecedor). No entanto, para um desempenho ótimo nas descidas deverá ser escolhido um SAG mais elevado (de 25% a 35% do curso do amortecedor).

shock length / stroke [mm]



1. Coloque o amortecedor no modo «OPEN» e faça deslizar o O-ring sobre o retentor.
2. Sente-se na bicicleta com o equipamento de ciclismo completo (capacete, mochila, sapatos, etc.).
3. Assuma a posição de condução normal.
 - O amortecedor só pode ser sujeito à carga representada pelo peso do ciclista com o respetivo equipamento.
 - Evite impactos bruscos.
4. Desça da bicicleta e meça a distância entre o O-ring do SAG e o retentor.
 - É esta medida que se dá o nome SAG.
 - O SAG deve estar compreendido entre 20% e 35% do curso do amortecedor, variando em função da utilização e do estilo de condução (consulte a figura acima).
5. Se necessário, ajuste a pressão de ar. Repita os passos acima, até que o SAG correto seja alcançado.
6. Coloque a tampa da válvula na válvula.

4.2 AJUSTAR A PRESSÃO DE AR DO AMORTECEDOR

Os valores aqui recomendados são meramente indicativos. A pressão de ar deve ser ajustada de acordo com as preferências pessoais do ciclista e através do SAG correto.

Peso do ciclista [kg/lbs]	Pressão [bar/psi]	Peso do ciclista [kg/lbs]	Pressão [bar/psi]	Peso do ciclista [kg/lbs]	Pressão [bar/psi]
40/88	5,7 / 83	65 / 143	8,7 / 126	90 / 198	11,6 / 168
45 / 99	6,3 / 92	70 / 154	9,2 / 134	95 / 210	12,1 / 176
50 / 110	6,9 / 100	75 / 165	9,8 / 142	100 / 220	12,7 / 185
55 / 121	7,5 / 109	80 / 176	10,4 / 151	105 / 232	13,3 / 193
60 / 132	8,1 / 117	85 / 187	11 / 159	110 / 245	13,9 / 201

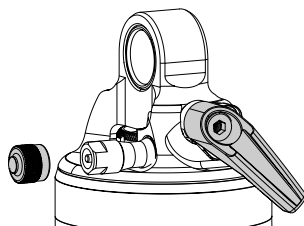
Pressão máxima: 17,9 bar / 260 psi!

Os valores da tabela podem variar consideravelmente devido à característica do quadro traseiro da bicicleta, ao estilo de condução ou às preferências pessoais.

4.3 AUMENTAR A PRESSÃO DE AR

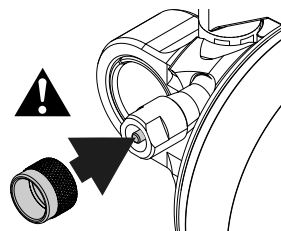
Para aumentar a pressão de ar, é necessária uma bomba de amortecedor com uma pressão máxima de 17,9 bar, dependendo do peso do ciclista.

1. Coloque o amortecedor no modo «OPEN» (consulte o Cap. 4.5 na página 58).
2. Retire a tampa da válvula do amortecedor.
3. Desenrosque a bomba de amortecedor e infle o amortecedor até à pressão desejada.
→ Siga as instruções do fabricante da bomba de amortecedor!
4. Com a bomba de amortecedor desenroscada, comprima o amortecedor lentamente dez vezes ao longo de 25% do seu curso.
→ Isto permite uma compensação da câmara de ar positiva e negativa.
→ Só quando a pressão indicada na bomba de pressão não se alterar depois da compressão, estarão ambas as câmaras de ar equilibradas.
5. Repita o procedimento até que, depois da compressão, seja indicada a pressão desejada na bomba de amortecedor.
6. Desenrosque a bomba de amortecedor e enrosque a tampa da válvula na válvula.



4.4 REDUZIR A PRESSÃO DE AR

1. Coloque o amortecedor no modo «OPEN» (consulte o Cap. 4.5 na página 58).
2. Retire a tampa da válvula do amortecedor.
3. Pressione **LENTAMENTE** o encaixe da válvula com a parte traseira da tampa da válvula.
ou
Desenrosque a bomba de amortecedor e reduza **LENTAMENTE** a pressão de ar pressionando a válvula de descompressão na bomba de amortecedor.
→ O amortecedor pode ser comprimido, até que a câmara de ar positiva e negativa estejam equilibradas.



4.5 DEFINIR O NÍVEL DE PRESSÃO

O nível de pressão regula a velocidade de suspensão do amortecedor e pode ser regulado para três níveis através da alavanca no amortecedor ou através da alavanca no guidador:

OPEN (aberto):

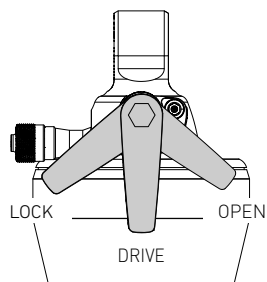
No modo «OPEN» [aberto], o nível de pressão do amortecedor é o mais sensível, correspondendo à configuração de fábrica. O amortecedor é sensível a pequenas irregularidades de terreno.

DRIVE (condução):

Se a alavanca do amortecedor ou a alavanca do guidador for colocada na posição central, o nível de pressão será parcialmente fechado. Isto torna o quadro traseiro mais firme e promove uma pedalada mais eficaz em situações em que não é necessário um desempenho completo do amortecedor (subidas de montanha em estrada ou em caminhos fáceis, deslocações em terreno plano).

LOCK (fechado):

Se a alavanca do amortecedor ou a alavanca do guidador for colocada na posição «LOCK» [fechado], o fluxo de óleo será bloqueado no pistão do amortecedor. Uma válvula de expulsão abre o fluxo de óleo em caso de embates mais forte, impedindo assim danos no amortecedor.



4.6 REGULAR O NÍVEL DE RETORNO / RESSALTO

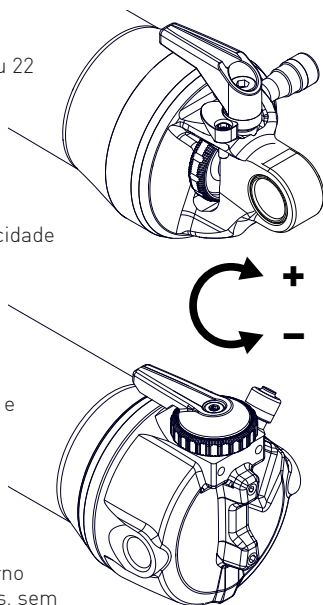
O nível de retorno / ressalto regula a velocidade de retorno de suspensão e pode ser ajustado, girando a roda do nível de força vermelha aprox. 40 cliques [amortecedor com Standard Mount] ou 22 cliques [amortecedor com Trunion Mount].

- O amortecimento do nível de força é aumentado no sentido dos ponteiros do relógio.
- No sentido contrário ao dos ponteiros do relógio, o amortecimento do nível de retorno / ressalto é reduzido.

Se o amortecimento do nível de força for demasiado baixo, a velocidade de retorno da suspensão da roda traseira será demasiado rápida. Um nível de retorno / ressalto demasiado baixo manifesta-se na condução através de um quadro instável, oscilante.

Se o amortecimento do nível de retorno / ressalto for demasiado forte, a roda traseira não consegue acompanhar choques rápidos e sucessivos e a suspensão torna-se mais rígida.

O objetivo do amortecimento do nível de força é conseguir o melhor amortecimento possível do movimento de retorno de suspensão, adequado aos respetivos requisitos do terreno. No caso das descidas rápidas e irregulares, deve ser escolhido um amortecimento do nível de força mais baixo [= velocidade de retorno de suspensão mais rápida] do que no caso das descidas correntes, sem grandes obstáculos.



5. MANUTENÇÃO E LIMPEZA

Atividade	Intervalo
Serviços através de um DT Swiss Service Center	Anualmente ou após 200 horas de utilização
Serviços mais pequenos (se necessário, através de um DT Swiss Service Center), consulte 'Technical Manual' em www.dtswiss.com	50 horas de utilização em condições de utilização extremas, serviços mais frequentes!
Verifique o amortecedor quanto a danos e fissuras. Em caso de danos, entre em contacto com o Service Center da DT Swiss.	Antes e após cada deslocação e após uma queda
Verifique a fixação correta/os binários de aperto	Antes de cada deslocação
Verifique o funcionamento	Antes de cada deslocação
Limpeza com uma esponja macia e um produto de limpeza adequado, em especial na zona dos retentores Não utilize equipamento de limpeza de alta pressão, nem produtos de limpeza agressivos!	Após cada deslocação

5.1 ELIMINAÇÃO E PROTEÇÃO DO MEIO AMBIENTE

Aplicam-se as normas legais relativas à eliminação de resíduos. Por norma, deve evitar-se a produção de resíduos de qualquer tipo; caso existam, devem ser aproveitados para reciclagem. Os resíduos, o carbono, os produtos de limpeza e os líquidos, sejam de que tipo forem, devem ser eliminados de forma ecológica.

6. GARANTIA (EUROPA)

As condições de garantia podem ser consultadas em www.dtswiss.com

Gratulujemy zakupu nowego dampera marki DT Swiss! Wybrali Państwo wysokiej jakości produkt wykonany przez DT Swiss.

1. INFORMACJE OGÓLNE

Niniejsza instrukcja przeznaczona jest dla użytkownika dampera. Zawiera informacje dotyczące montażu, użytkowania, konserwacji oraz pielęgnacji dampera.

Dalsze informacje dostępne są na stronie internetowej www.dtswiss.com.

Użytkownik powinien dokładnie zapoznać się z instrukcją przed przystąpieniem do korzystania z produktu. O następujących postanowieniach należy poinformować także pozostałych użytkowników. Zalecamy zachowanie niniejszej instrukcji do wykorzystania w przyszłości.

2. BEZPIECZEŃSTWO



OSTRZEŻENIE

Nieprawidłowe korzystanie jak również niewłaściwa konserwacja czy pielęgnacja mogą doprowadzić do wypadku, poważnych obrażeń, a nawet śmierci!

- Przestrzeganie poniższych zapisów jest wymogiem koniecznym do bezwypadkowego użytkowania oraz bezawaryjnego działania produktu.
- Montaż oraz konserwacja dampera wymagają podstawowej wiedzy z zakresu części rowerowych. W razie wątpliwości prosimy o kontakt ze sprzedawcą.
- Damper należy użytkować wyłącznie zgodnie z przeznaczeniem. W przeciwnym razie użytkownik przejmuje na siebie odpowiedzialność za powstałe szkody.
- Damper musi być kompatybilny ze wszystkimi częściami roweru.
- Serwis oraz prace konserwacyjne dampera powinien wykonywać przeszkolony specjalista.
- Należy stosować wyłącznie oryginalne części zamienne i akcesoria marki DT Swiss.
- Niedozwolone są jakiegokolwiek modyfikacje lub zmiany w konstrukcji dampera.
- Jeśli zostaną zauważone jakiegokolwiek ślady uszkodzeń, nie należy użytkować dampera. W razie wątpliwości prosimy o kontakt ze sprzedawcą.



OSTRZEŻENIE

Niewłaściwy montaż dampera może doprowadzić do wypadku, poważnych obrażeń a nawet śmierci!

- Długość montażowa dampera musi być zgodna z zaleceniami producenta ramy.
- Należy stosować wyłącznie śruby mocujące zgodne z zaleceniami producenta ramy.
- Należy przestrzegać informacji producenta ramy dotyczących siły dokręcania.
- Należy stosować wyłącznie tuleje dopuszczone przez producenta ramy.
- Po montażu należy sprawdzić płynność działania dampera.
- Oprócz punktów montażowych dampera żadna inna jego część nie może stykać się z ramą roweru. Należy zapewnić swobodę działania wszystkich ruchomych części.

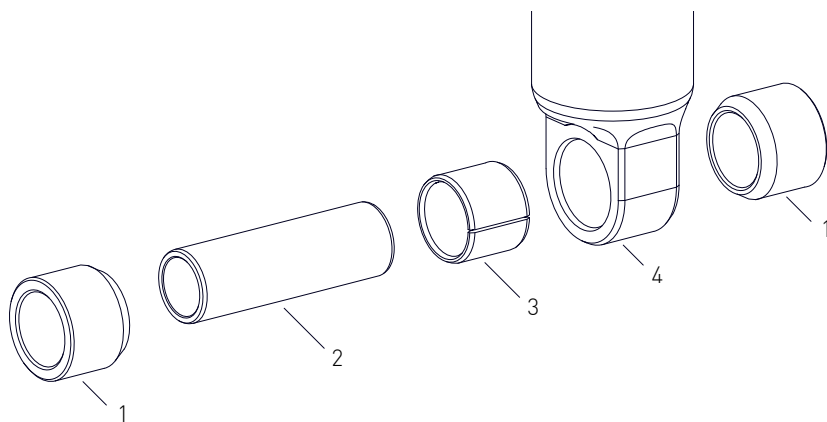
2.1 UŻYTKOWANIE ZGODNE Z PRZEZNACZENIEM ORAZ MAKSYMALNA WAGA SYSTEMOWA

Ten damper jest przeznaczony do stosowania jako zawieszenie tylnego koła oraz amortyzacja roweru. Maksymalna waga systemowa (rowerzysta, rower, wyposażenie i bagaż) nie może przekraczać 150kg/330lbs. Uwaga: Nie należy przekraczać maksymalnego ciśnienia powietrza wynoszącego 260psi.

3. MONTAŻ

Poniższe informacje są istotne w przypadku zastosowania dampera w rowerze, w którym nie stanowił on oryginalnego wyposażenia. Dampery DT Swiss od roku modelowego 2023 różnią się sposobem montażu ze względu na zastosowanie łożyska.

3.1 MONTAŻ DAMPERÓW Z DU BUSHINGS



1 Tuleja

2 Pin DU

3 Tulejka DU

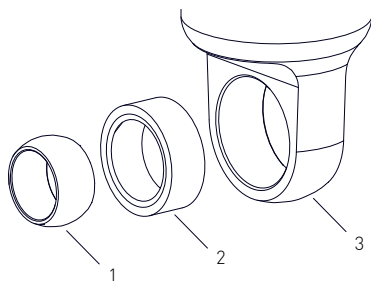
4 Oczko dampera

Tulejka DU [3] jest już zamontowana w damperze. Tulejki montażowe [pin DU [2] i tuleja [1]] odpowiednie do ramy roweru dostępne są oddzielnie. W celu uzyskania prawidłowych wymiarów elementów montażowych należy skontaktować się z producentem ramy roweru. Instrukcja montażu elementów mocowania znajduje się w Technical Manual tego dampera na stronie www.dtswiss.com.

Dla tego typu mocowania nie ma ograniczeń co do pozycji montażu.

3.2 MONTAŻ DAMPERÓW Z ŁOŻYSKAMI SFERYCZNYMI

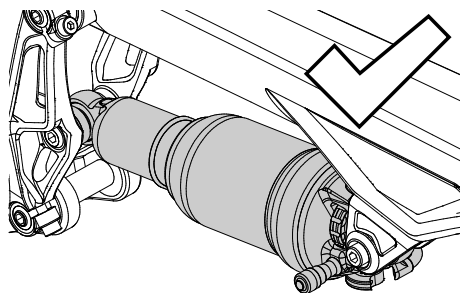
Przedstawione łożysko sferyczne jest już zamontowane w damperach. Tulejki montażowe odpowiednie do ramy rowru dostępne są oddzielnie. W celu uzyskania prawidłowych wymiarów elementów montażowych należy skontaktować się z producentem ramy roweru. Instrukcja montażu elementów mocowania znajduje się w Technical Manual tego dampera na stronie www.dtswiss.com.



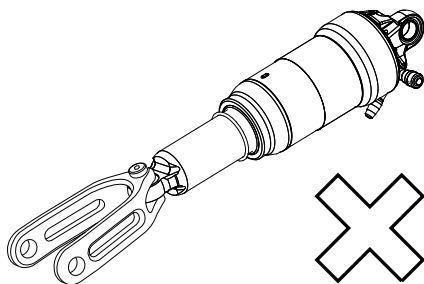
1 Kulka 2 Pierścień z tworzywa 3 Oczko dampera

Dla tego typu mocowania istnieją ograniczenia dotyczące pozycji montażu:

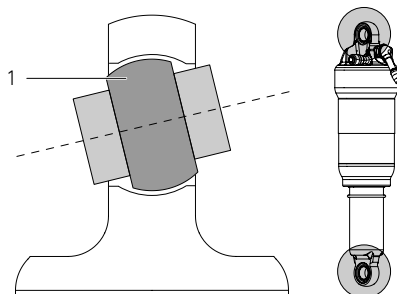
- Upewnij się, że oba oczka dampera zamontowane są pionowo i ustawione są w tej samej płaszczyźnie.



- Nie należy stosować uchwytu w pozycji pionowej, który opiera się bezpośrednio na damperze.



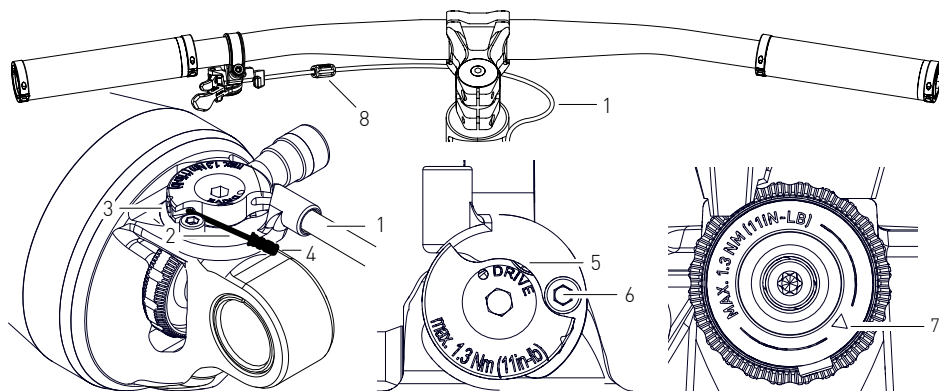
- Upewnij się, że mocowanie dampera w ramie roweru umożliwia swobodną pracę łożysk sferycznych (1).



3.3 MONTAŻ DAMPERA

1. Damper należy zamontować zgodnie z informacjami podanymi przez producenta roweru lub ramy.
 - Siłę dokręcenia śrub mocujących należy dostosować do informacji podanych przez producenta roweru lub ramy.
 - W przypadku damperów wyposażonych w mocowanie Trunnion siła dokręcenia nie może przekroczyć wartości 20 Nm (patrz ilustracja)!
2. Należy sprawdzić poprawność montażu dampera. W tym celu należy upuścić trochę powietrza (patrz rozdział rozdziale 4.4 na stronie 65) i maksymalnie ugiąć damper w ramie.
 - Oprócz punktów montażowych dampera żadna inna jego część nie może stykać się z ramą roweru.
 - Należy zapewnić swobodę działania wszystkich ruchomych części.
3. Zwiększyć ciśnienie do preferowanej wartości (patrz rozdział rozdziale 4.3 na stronie 65).

3.4 MONTAŻ LINKI MANETKI ZDALNEGO STEROWANIA



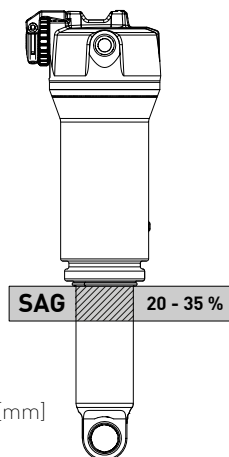
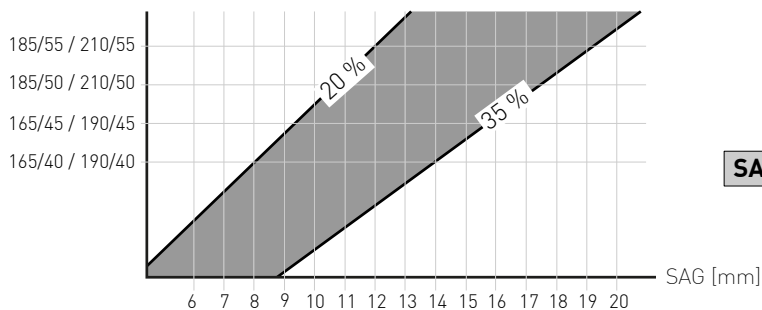
1. Zamontować pancierz linki (1) i regulator naciągu linki (8).
 - Należy stosować wyłącznie panczerze linki o średnicy zewnętrznej 4,2 mm.
 - Długość panczerza linki musi umożliwić swobodny ruch kierownicą. Nic nie może zakłócać pracy dampera lub jakiegokolwiek innego komponentu.
 - Przed i za regulatorem naciągu linki (8) należy pozostawić krótki fragment panczerza.
2. Manetkę zdalnego sterowania umieścić w pozycji „OPEN” i wprowadzić linkę (2) do panczerza (1).
3. Linkę (2) owinąć wokół pokrętła na damperze i zacisnąć za pomocą śruby mocującej (3). Dokręcić śrubę z maksymalną siłą dokręcenia 1,3 Nm.
4. Skrócić linkę (2) i nałożyć zacisk (4).
5. Za pomocą manetki zdalnego sterowania przetączyć do trybu jazdy „DRIVE” i ustawić linkę.
 - Damper z mocowaniem standardowym: Oznaczenie trybu „DRIVE” (5) na pokrętle manetki zdalnego sterowania musi wskazywać w kierunku śruby montażowej (6).
 - Damper z mocowaniem Trunnion: Oznaczenie trybu „DRIVE” (7) na pokrętle manetki zdalnego sterowania musi wskazywać w kierunku wentyla.

4. USTAWIENIA

4.1 USTAWIENIE SAG

SAG (Skok negatywny) to odległość, o jaką skróci się damper pod ciężarem rowerzysty. Dla ram o mniejszym skoku należy wybrać niższy SAG (20% do 25% skoku amortyzatora). Aby otrzymać możliwie najlepsze właściwości podczas zjazdów, należy wybrać wyższy SAG (od 25% do 35% skoku amortyzatora).

shock length / stroke [mm]



1. Damper ustawić w trybie „OPEN” i przesunąć o-ring do uszczelki kurzowej.
2. Wsiąść na rower w pełnym wyposażeniu (kask, plecak, buty itp.).
3. Przyjąć normalną pozycję do jazdy.
 - Damper obciążyć wyłącznie wagą rowerzysty z pełnym wyposażeniem.
 - Należy unikać gwałtownych ugięć dampera.
4. Zejść z roweru i zmierzyć odległość pomiędzy o-ringiem i uszczelką kurzową.
 - Tę wartość określamy jako SAG – ugięcie wstępne.
 - SAG powinien wynosić od 20% do 35% skoku amortyzatora i różni się w zależności od użytkowania i stylu jazdy (patrz górna ilustracja).
5. W razie potrzeby należy dostosować ciśnienie powietrza. Należy powtarzać opisane kroki do momentu uzyskania pożądanej wartości SAG.
6. Następnie nałożyć nakrętkę wentyla.

4.2 REGULACJA CIŚNIENIA POWIETRZA W DAMPERZE

Podane wartości są jedynie orientacyjne. Ciśnienie należy dopasować do własnych preferencji oraz poprawnych wartości SAG.

Masa rowerzysty [kg / lbs]	Ciśnienie [bar / psi]	Masa rowerzysty [kg / lbs]	Ciśnienie [bar / psi]	Masa rowerzysty [kg / lbs]	Ciśnienie [bar / psi]
40 / 88	5,7 / 83	65 / 143	8,7 / 126	90 / 198	11,6 / 168
45 / 99	6,3 / 92	70 / 154	9,2 / 134	95 / 210	12,1 / 176
50 / 110	6,9 / 100	75 / 165	9,8 / 142	100 / 220	12,7 / 185
55 / 121	7,5 / 109	80 / 176	10,4 / 151	105 / 232	13,3 / 193
60 / 132	8,1 / 117	85 / 187	11 / 159	110 / 245	13,9 / 201

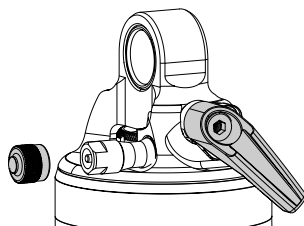
maksymalne ciśnienie: 17,9 bar / 260 psi!

Wartości podane w tabeli mogą się znacznie różnić ze względu na charakterystykę roweru, styl jazdy lub osobiste preferencje.

4.3 ZWIĘKSZENIE CIŚNIENIA POWIETRZA

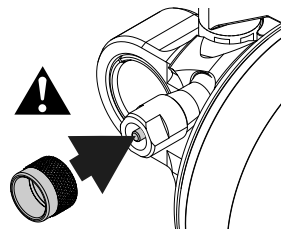
Aby zwiększyć ciśnienie powietrze konieczna będzie pompka do amortyzatora o maks. ciśnieniu 17,9 bar, co umożliwi dopasowanie wartości do masy rowerzysty.

1. Ustawić damper w trybie „OPEN” (patrz rozdziale 4.5 na stronie 66).
2. Odkręcić nakrętkę wentyla.
3. Przykręcić pompkę i napompować amortyzator do preferowanej wartości ciśnienia.
→ Należy przestrzegać wskazówek producenta pompki!
4. Powoli dziesięć razy ugiąć damper z przykręconą pompką o ok. 25% wartości skoku.
→ Umożliwia to wyrównanie ciśnienia w pozytywnej i negatywnej komorze.
→ Wyrównanie obu komór powietrza następuje wtedy, gdy wyświetlana wartość ciśnienia na pompce nie zmienia się po ugięciu amortyzatora.
5. Powtarzać czynność do momentu uzyskania na pompce pożądanej wartości po ugięciu amortyzatora.
6. Odkręcić pompkę i przykręcić nakrętkę wentyla.



4.4 REDUKCJA CIŚNIENIA POWIETRZA

1. Ustawić damper w trybie „OPEN” (patrz rozdział rozdziale 4.5 na stronie 66).
2. Odkręcić nakrętkę wentyla.
3. Tyłem nakrętki **POWOLI** wcisnąć wkład wentyla lub przykręcić pompkę i zmniejszyć ciśnienie poprzez **POWOLNE** naciskanie zaworu spustowego na pompce.
→ Damper można ugiąć do momentu wyrównania ciśnienia w pozytywnej i negatywnej komorze powietrza.



4.5 USTAWIENIE TŁUMIENIA KOMPRESJI

Tłumienie kompresji reguluje prędkość kompresji dampera i może być ustawione w jednej z trzech pozycji za pomocą dźwigni na damperze lub manetki zdalnego sterowania na kierownicy:

OPEN:

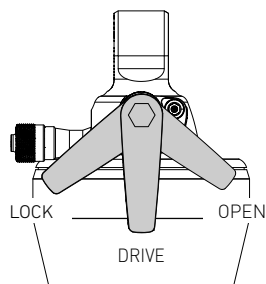
Tryb „OPEN” to najbardziej czułe ustawienie fabryczne. Amortyzator reaguje na małe nierówności na drodze.

DRIVE:

Przełączenie dźwigni na damperze lub za pomocą manetki zdalnego sterowania do pozycji środkowej, powoduje ograniczenie kompresji. To sprawia, że amortyzator jest znacznie sztywniejszy i zachęca rowerzystę do efektywnego pedałowania w sytuacjach, w których pełne działanie amortyzatora nie jest wymagane (podjazdy na drodze lub w lekkim terenie, jazda na równej powierzchni).

LOCK:

Przełączenie dźwigni na damperze lub za pomocą manetki zdalnego sterowania do pozycji „LOCK”, powoduje zamknięcie przepływu oleju. Zwór bezpieczeństwa „blow-off” w przypadku silnych uderzeń otwiera dopływ oleju i zapobiega uszkodzeniu dampera. Zawór upustowy „blow-off” otwiera dopływ oleju przy dużych uderzeniach i zapobiega uszkodzeniu dampera.



4.6 USTAWIENIE TŁUMIENIA ODBICIA

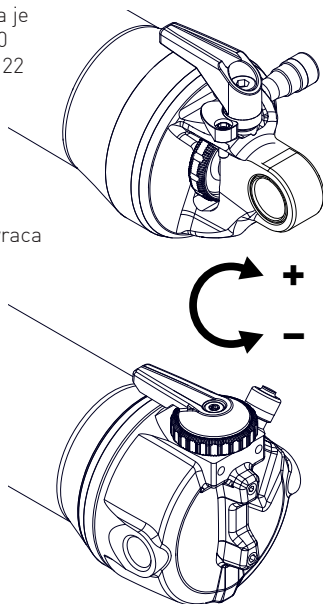
Tłumienie odbicia reguluje prędkość odbicia amortyzatora i można je ustawić za pomocą czerwonego pokrętki regulacji odbicia około 40 kliknięć (dla dampera ze standardowym mocowaniem) lub około 22 kliknięcia (dla dampera z mocowaniem Trunnion).

- Przekręcając pokrętło zgodnie z ruchem wskazówek zegara zwiększa się tłumienie odbicia.
- Przekręcając pokrętło przeciwnie do ruchu wskazówek zegara zmniejsza się tłumienie odbicia.

Jeżeli tłumienie odbicia jest zbyt słabe, tylne koto zbyt szybko powraca do pierwotnej pozycji. Zbyt słabe ustawienie tłumienia powrotu będzie wyczuwalne poprzez podskakiwanie ramy podczas jazdy.

Jeżeli tłumienie odbicia jest zbyt wysokie, tylne koto nie nadąża przyjmować kolejnych nierówności, co zwiększa twardość zawieszenia.

Celem poprawnego ustawienia tłumienia odbicia jest uzyskanie możliwie jak najlepszej amortyzacji w momencie powrotu do pozycji pierwotnej i dopasowanej do danych warunków trasy. Przykład: Przy szybkich zjazdach z przeszkodami zaleca się wybór słabszego tłumienia umożliwiającego szybszą prędkość niż na płynniejszych zjazdach bez większych przeszkód.



5. KONSERWACJA I PIELEGNACJA

Czynność	Częstotliwość wykonania
Serwis w centrum serwisowym DT Swiss	co roku lub po 200 godzinach pracy
Mały serwis (w razie potrzeby wykonywany przez centrum serwisowe DT Swiss) – patrz instrukcja dostępna na stronie www.dtswiss.com	co 50 godziny pracy, częściej w przypadku ekstremalnych warunków użytkowania!
Sprawdzenie uszkodzeń i pęknięć dampera. W razie stwierdzenia uszkodzeń prosimy o kontakt z centrum serwisowym DT Swiss.	przed i po każdej jeździe oraz po upadku
Sprawdzenie poprawnego mocowania / siły dokręcenia	przed każdą jazdą
Sprawdzenie działania funkcji	przed każdą jazdą
Czyszczenie delikatną gąbką oraz dedykowanymi środkami czyszczącymi, zwłaszcza w okolicy uszczeltek. Nie należy stosować myjek wysokociśnieniowych i agresywnych środków czyszczących!	po każdej jeździe

5.1 UTYLIZACJA I OCHRONA ŚRODOWISKA

Obowiązują ustawowe wytyczne dotyczące utylizacji odpadów. Zasadniczo należy unikać wszelkiego rodzaju odpadów lub poddawać je recyklingowi. Ewentualne odpady, fragmenty karbonu, detergenty i wszelkiego rodzaju płyny muszą zostać zutylicowane w sposób przyjazny dla środowiska.

6. GWARANCJA (EUROPA)

Warunki gwarancji dostępne są na stronie internetowej www.dtswiss.com

欢迎您购买新的 DT Swiss 减震器！您选择了 DT Swiss 制造的高品质产品。

1. 概要

本手册适用于减震器用户。包括减震器的安装、调整、保养和维护以及保修规定。

更多信息和活动参见 www.dtswiss.com。

用户必须在使用前阅读并理解本手册。第三方用户也必须了解下列规定。保存手册，以供日后使用。

2. 安全



危险

操作不当以及保养或维护错误或不足会导致重伤甚至死亡！

- 遵守下列规定是确保无事故使用和功能正常的前提。
- 减震器的安装和保养需要具备自行车零件方面的基本知识。如有疑问，请联系您的经销商。
- 只能按照规定的用途来使用减震器。否则用户须承担责任。
- 减震器必须与自行车的所有部件相兼容。
- 减震器的保养和修理只能由经过培训的专业技术人员执行。
- 仅使用原装 DT Swiss 附件和备件。
- 减震器不允许进行改动或改装。
- 如存在损坏或损坏的迹象，不允许再使用减震器。如有疑问，请联系您的经销商。



危险

减震器安装错误会导致严重伤害事故甚至是死亡！

- 减震器的安装长度必须经车架制造商批准。
- 只能使用车架制造商规定的固定螺栓。
- 必须遵照车架制造商的拧紧扭矩。
- 只能使用车架制造商批准的套筒。
- 安装完成后必须检查减震器是否能够平稳运转。
- 除固定点外，减震器的任何部分不得触碰自行车架。必须确保所有活动零件能够在整个活动范围内移动。

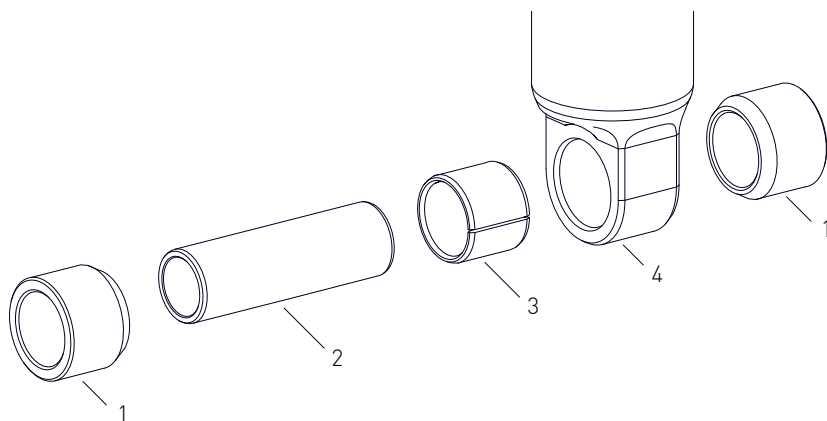
2.1 正确使用和最大系统重量

本减震器规定用于自行车后轮的避震和减震。最大系统重量（骑乘者、自行车、装备和行李箱）为 150 kg，同时不得超过减震器的最大气压 260 psi。

3. 装配

如果减震器为自行车的非原始装备，需注意以下重要说明。自 2023 年的型号起，由于使用的轴承不同，DT Swiss 减震器的安装方式也有所不同。

3.1 用 DU 衬套装配减震器



1 轴套

2 DU 销钉

3 DU 衬套

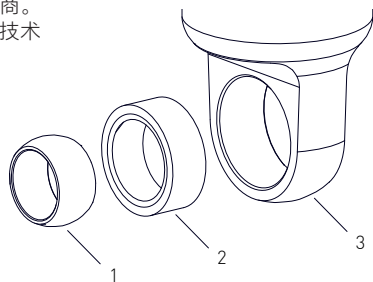
4 减震器眼

DU 衬套 (3) 已安装在减震器上。可单独提供适合您自行车车架的紧固硬件，如 DU 销钉 (2) 和轴套 (1)。有关硬件的正确尺寸，请咨询您的自行车架制造商。有关如何安装紧固硬件的说明，请参阅网站上提供的减震器技术手册：www.dtswiss.com。

对于此类轴承类型，在安装位置上的没有限制。

3.2 用球形接头装配减震器

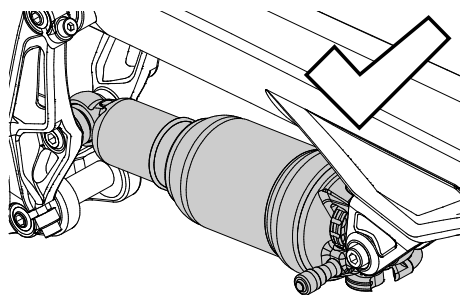
图中所示的球形接头已安装在减震器上。可单独提供适合您自行车车架的紧固硬件（如销钉、轴套和O形环）。有关硬件的正确尺寸，请咨询您的自行车架制造商。有关如何安装紧固硬件的说明，请参阅网站上提供的减震器技术手册：www.dtswiss.com。



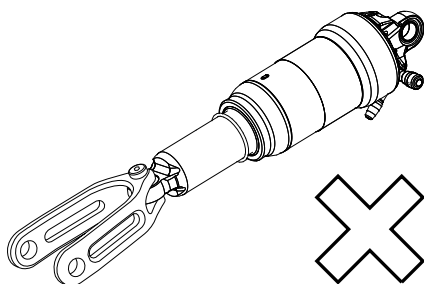
1 球形件 2 塑料环 3 减震器眼

对于此类轴承类型，有一些安装位置上的限制：

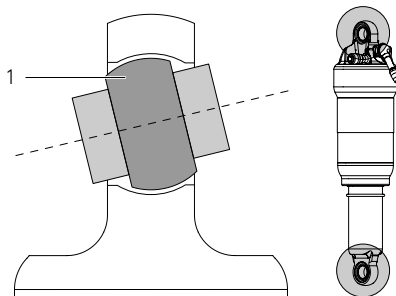
- 装配减震器时，两个轴承纵轴必须水平于行进方向。



- 不得使用垂直竖立并直接靠在减震器上的减震器接头。



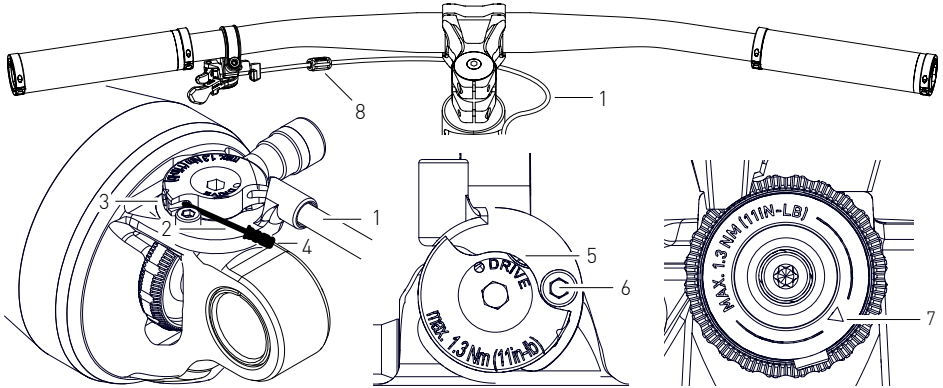
- 自行车架上的减震器接头必须使球面轴承(1)能够自由移动。



3.3 安装减震器

1. 根据自行车或车架制造商的说明安装减震器。
 - 固定螺栓的拧紧扭矩必须符合自行车或车架制造商的规格要求。
 - 对于带有耳轴安装的减震器，不得超过 20 Nm 的拧紧扭矩（见图示）！
2. 应检查是否按规定安装了减震器。为此，请排出空气（见 第 4.4 章，第 73 页）并将车框架中的减震器完全压缩。
 - 除固定点外，减震器的任何部分不得触碰自行车架。
 - 必须确保所有活动零件能够在整个活动范围内移动。
3. 将气压升高到所需压力（见 第 4.3 章，第 73 页）。

3.4 安装远程牵引线



1. 安装引线外壳（1）和牵引线调节器（8）。
 - 仅使用外径为 4,2 mm 的引线外壳。
 - 引线外壳必须足够长，使把手能够完全自由偏转。减震器和其他部件的功能不得受到影响。
 - 在牵引线调节器（8）前后必须至少留有一小段引线外壳。
2. 将远程杠杆切换到“开”的位置，然后将牵引线（2）插入引线外壳（1）。
3. 将牵引线（2）围绕减震器上的远程轮，并借助于夹紧螺钉（3）将其夹紧。以不超过 1.3 Nm 的拧紧扭矩拧紧夹紧螺钉。
4. 缩短牵引线（2）并压紧端盖（4）。
5. 通过远程杠杆切换到“DRIVE”模式并调节牵引线。
 - 安装标准减震器：远程轮上的“DRIVE”标记（5）必须指向限位螺钉（6）的方向。
 - 安装 Trunnion 接口减震器：远程轮上的“DRIVE”标记（7）必须指向阀门的方向。

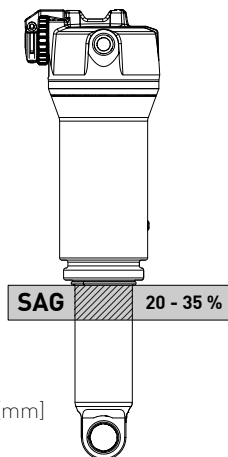
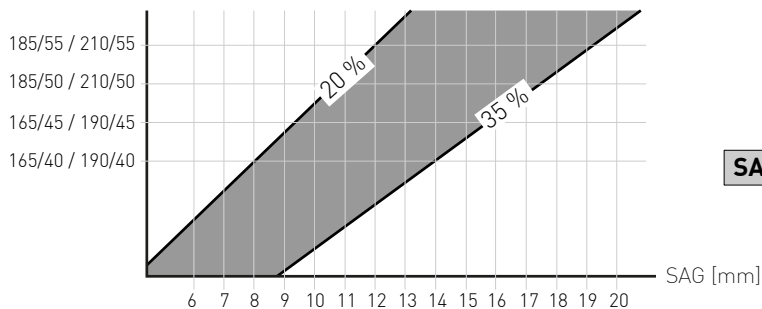
4. 设置

4.1 调整 SAG

SAG（压缩弹簧行程）是减震器由于骑乘者体重而被压缩的比例。为了张紧底盘，应选择较小的 SAG（减震器行程的 20% 至 25%）。反之，为实现最优的下坡行驶性能，应选择较大的 SAG（减震器行程的 25% 至 35%）。

1. 将减震器调至“开启”（OPEN）模式并将 O 形环移动至刮环。

shock length / stroke [mm]



2. 将全部自行车装备（头盔、背包、鞋子等）置于自行车上。
3. 采用正常骑乘姿势。
 - 使减震器只承受骑乘者和装备的重量。
 - 避免冲击型负载。
4. 从自行车上下来并测量 SAG O 形环和刮环之间的距离。
 - 该尺寸称为 SAG。
 - SAG 应介于减震器行程的 20% 至 35% 之间，并根据用途和骑乘风格（见上方插图）不同而变化。
5. 必要时调节气压。为此重复上述步骤，直至达到正确 SAG。
6. 将阀套拧接到阀门上。

4.2 调节减震器气压

此处的推荐值仅为参考值。应根据骑乘者个人偏好和通过正确的 SAG 调整气压。

骑手重量 【kg / lbs】	压力 【bar / psi】	骑手重量 【kg / lbs】	压力 【bar / psi】	骑手重量 【kg / lbs】	压力 【bar / psi】
40 / 88	5.7 / 83	65 / 143	8.7 / 126	90 / 198	11,6 / 168
45 / 99	6.3 / 92	70 / 154	9.2 / 134	95 / 210	12.1 / 176
50 / 110	6.9 / 100	75 / 165	9.8 / 142	100 / 220	12.7 / 185
55 / 121	7.5 / 109	80 / 176	10.4 / 151	105 / 232	13.3 / 193
60 / 132	8.1 / 117	85 / 187	11 / 159	110 / 245	13.9 / 201

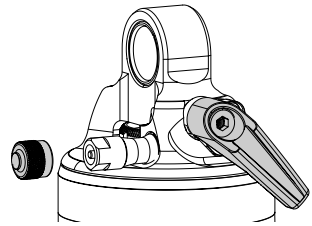
最大压力：17.9 bar / 260 psi!

表格中的值可能由于自行车后部板件特征、骑乘风格或者个人偏好而存在严重偏差。

4.3 升高气压

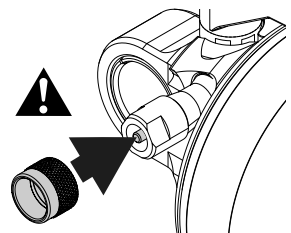
为了升高气压，依据骑乘者重量不同，需要一个最大压力为 17.9 bar 的减震器泵。

1. 将减震器调至“开启”（OPEN）模式（见第第 4.5 章，第 74 页页）。
2. 拧开减震器阀套。
3. 拧接减震器泵并将减震器充气到所需压力。
→ 注意减震器泵制造商的提示！
4. 将已拧接减震器泵的减震器缓慢地分十次压缩其行程的约 25%。
→ 这使正负气室得到平衡。
→ 只有当减震器上所示压力在压缩后不再变化时，两端气室才平衡。
5. 重复该过程，直到压缩后在减震器泵上显示所需压力。
6. 拧开减震器并将阀套拧接到阀门上。



4.4 降低气压

1. 将减震器调至“开启”（OPEN）模式（见第第 4.5 章，第 74 页页）。
2. 拧开减震器阀套。
3. 缓慢按下阀门芯以及阀套背面。
或
拧接减震器泵并通过按下减震器泵上的排气阀缓慢降低气压。
→ 减震器可以压缩至正负气室的平衡点。



4.5 调整压缩设定

压力等级调节减震器的压缩速度，并且可以通过减震器上的杠杆或者通过把手上的远程杠杆调节为三个等级：

开启 (OPEN) :

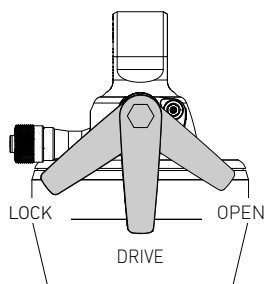
“开启” (OPEN) 模式中的减震器压力等级最为敏感，是在出厂时经过调整的设定。减震器可对地形的微小不平整情况作出灵敏反应。

行驶 (DRIVE) :

若将减震器上的杠杆或把手上的远程杠杆调到中心位置，压力等级会部分关闭。这使后部板件明显更加张紧，并且在不需要减震器发挥全部功能（在公路或者容易行驶的小道上坡行驶、平地上行驶）的情况下提高踩踏效率。

锁定 (LOCK) :

若将减震器上的杠杆或把手上的远程杠杆调到“锁定” (LOCK) 位置，减震器活塞上的机油循环会被堵塞。严重堵塞时，排放阀会打开机油循环，并由此防止减震器损坏。



4.6 调整回弹等级

回弹等级调节减震器的回弹速度，并且可以通过旋转红色回弹等级旋钮已大约 40 次咔哒声（标准减震器）或 22 次咔哒声（Trunnion 接口减震器）进行调节。

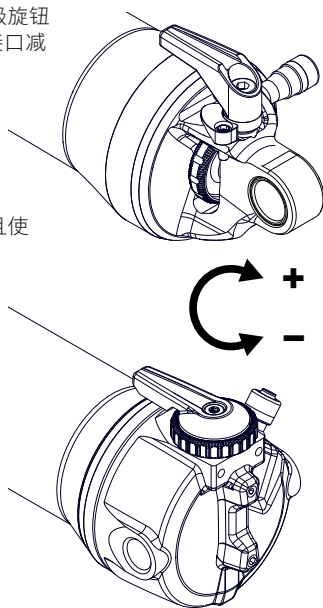
→ 顺时针时，减震器回弹等级升高。

→ 逆时针时，减震器回弹等级降低。

若减震器回弹等级过低，则后轮回弹将过快。调整得过弱的回弹等级在骑乘过程中表现为底盘跳跃。

若减震器回弹等级过强，后轮可能无法再跟上快速连续的冲击，且使弹簧硬化。

调整回弹等级的目的在于，在回弹过程中尽可能地减震，使其可以适应各种地形的要求。例如在迅速、颠簸的下坡行驶中，相比无严重障碍情况下的平顺下坡行驶，应选择更低的减震器回弹等级 (= 回弹速度更快)。



5. 保养和维护

任务	间隔
通过 DT Swiss 服务中心维修	每年或 200 个工作小时后
小规模维修（由 DT Swiss 服务中心按需提供）参见 www.dtswiss.com 上的技术手册	50 个工作小时 在极端使用条件下更为频繁！
检查减震器有无损坏和裂纹。 如有损坏，联系 DT Swiss 服务中心。	每次骑行前后和跌倒后
检查固定/拧紧扭矩是否符合规定	每次行驶前
检查功能	每次行驶前
用软海绵和合适清洁剂清洁，特别是刮环区域 不得使用高压清洁设备和腐蚀性清洁剂！	每次行驶后

5.1 废弃物处理和环境保护

法定废弃物处理条例适用。原则上要避免各种类型的材料废弃，或者必须进行材料回收再利用。废弃物、碳、清洁剂和各种液体必须环保地废弃处置。

6. 保修（欧洲）

保修条款参见 www.dtswiss.com

DT SWISS AG

Längfeldweg 101
CH - 2504 Biel/Bienne
info.ch@dtswiss.com

DT SWISS, INC.

2493 Industrial Blvd.
USA - Grand Junction, CO 81505
info.us@dtswiss.com

DT SWISS (FRANCE) S.A.S.

Parc d'Activites de la Sarrée
Route de Gourdon
F - 06620 Le Bar sur Loup
info.fr@dtswiss.com

DT SWISS ASIA LTD.

No.5, Jingke 5th Rd., Nantun District
Taichung City 408
Taiwan (R.O.C.)
info.tw@dtswiss.com

DT SWISS DEUTSCHLAND GmbH

Albert-Einstein-Strasse 3
59302 Oelde
Germany
info.de@dtswiss.com

DT SWISS POLSKA Sp. z o.o.

ul. Towarowa 36
PL-64-600 Oborniki
Poland
info.pl@dtswiss.com

Subject to technical alterations, errors and misprints excepted.

All rights reserved.

© by DT SWISS AG

www.dtswiss.com

CXD10000003029S

